



## УКЛАДКА НА СТЯЖКУ / POSA SU MASSETTO / INSTALLATION ON SUB-FLOOR /



### ВЫСОКАЯ УСТОЙЧИВОСТЬ

Укладка X2 на стяжку позволяет получить прочные и долговечные покрытия в местах с повышенными требованиями к эксплуатационным характеристикам, таких как парковки, площади, проезжие части. По таким поверхностям допускается проезд легковых и грузовых автомобилей.

### ALTA RESISTENZA

La posa a colla su massetto in combinazione con le superfici di X2 dà vita a pavimentazioni stabili e resistenti in spazi che richiedono elevate performance tecniche, come outdoor con parcheggi, piazze e aree carrabili. Questa posa rende la superficie adatta al passaggio di mezzi pesanti e autoveicoli.

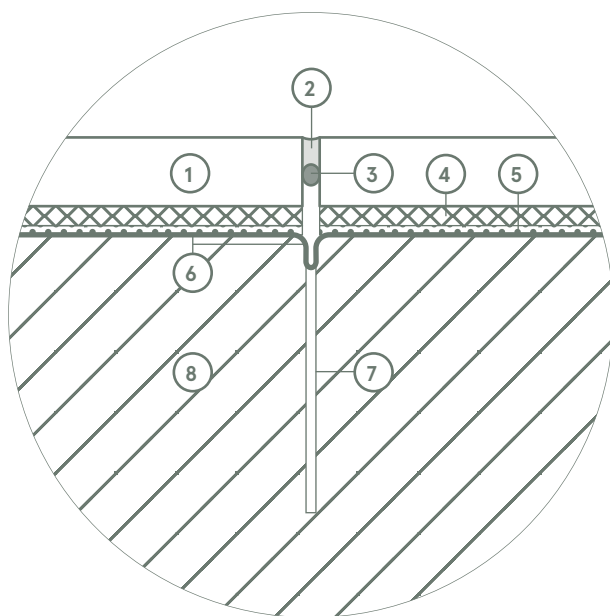
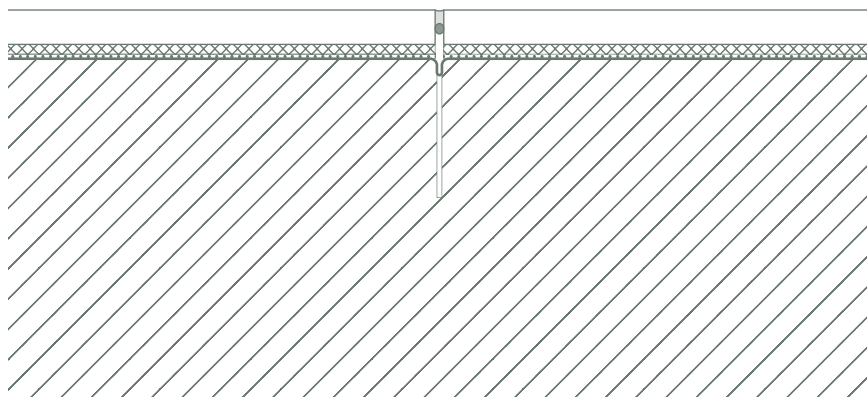
### HIGH STRENGTH

A glued installation on a sub-floor in combination with the X2 surfaces creates stable and resistant flooring in areas that require high technical performance, such as outdoor areas with car parks, squares and driveways. This type of installation is suitable for the passage of heavy vehicles and cars.

**x2**

**КОМПЕНСАЦИОННЫЙ ШОВ /  
GIUNTO DI DILATAZIONE /  
EXPANSION JOINT /**

**УКЛАДКА НА СТЯЖКУ /  
POSA SU MASSETTO /  
INSTALLATION ON SUB-FLOOR /**



- 1  
Керамогранит X2  
Gres Porcellanato X2  
Porcelain Stoneware X2
- 2  
Герметик Марефлекс PU 45 FT  
Adesivo sigillante Mapeflex PU 45 FT  
Sealant adhesive Mapeflex PU 45 FT
- 3  
Шнур Марефоам Ø 6 мм  
Cordoncino in poliuretano  
Mapefoam Ø 6 мм  
Polyurethane cord Mapefoam Ø 6 мм
- 4  
Клей Керафлекс Макси S1  
(беспустотное нанесение)  
Colla Keraflex Maxi S1 (applicare senza vuoti)  
Glue Keraflex Maxi S1 (void free application)
- 5  
Гидроизоляция Mapelastyc -  
2 мм (2 слоя по 1 мм)  
Impermeabilizzante Mapelastyc -  
2 mm (2 strati da 1 mm)  
Waterproofing Mapelastyc -  
2 mm (2 layers of 1 mm)
- 6  
Лента Маребанд  
Nastro Mapeband  
Rubber-tape Mapeband
- 7  
Компенсационный шов  
Giunto di dilatazione  
Expansion joint
- 8  
Ж/б основание  
Base in cemento armato  
Reinforced concrete base

Компенсационные швы в облицовках обязательны к использованию в экстерьерах, т.к. позволяют компенсировать подвижки основания при термических и механических воздействиях.

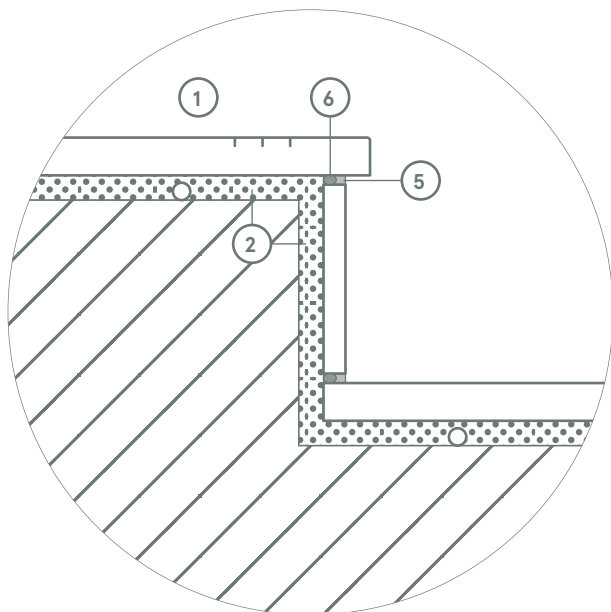
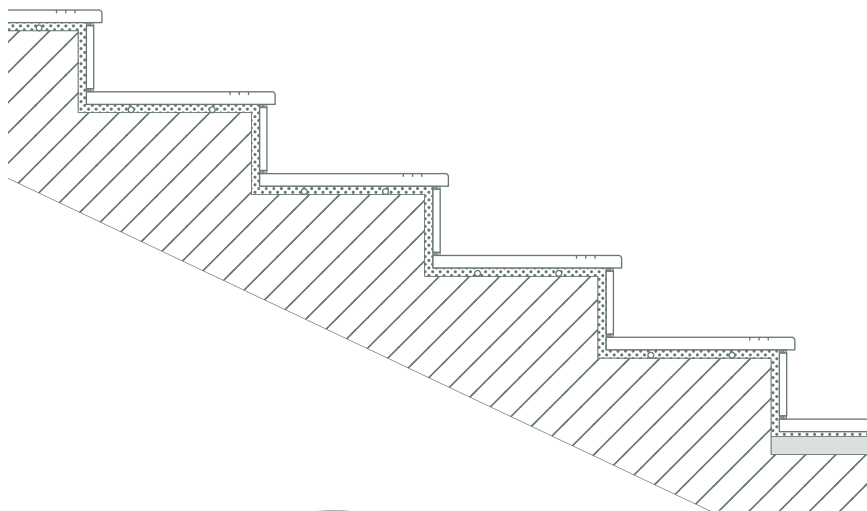
I giunti di dilatazione sono indicati nei rivestimenti per l'uso outdoor in quanto consentono di compensare i movimenti del pavimento dovuti agli stress termici e meccanici.

It is recommended to use expansion joints with outdoor tiling to compensate for movements of the floor due to thermal and mechanical stresses.

**x2**

**ЛЕСТНИЦЫ С СИСТЕМОЙ ОБОГРЕВА /  
SCALE CON IMPIANTO DI RISCALDAMENTO /  
STAIRS WITH HEATING SYSTEM /**

**УКЛАДКА НА СТЯЖКУ /  
POSA SU MASSETTO /  
INSTALLATION ON SUB-FLOOR /**



- 1  
Керамогранит X2  
Gres Porcellanato X2  
Porcelain Stoneware X2
- 2  
Клей Керафлекс Макси S1  
(беспустотное нанесение)  
Colla Keraflex Maxi S1 (applicare  
senza vuoti)  
Glue Keraflex Maxi S1 (void free  
application)
- 3  
Ж/б основание  
Base in cemento armato  
Reinforced concrete base
- 4  
Система электроподогрева  
Riscaldamento elettrico  
Electric heating
- 5  
Герметик Марефлекс PU 45 FT  
Adesivo sigillante Mapeflex PU 45 FT  
Sealant adhesive Mapeflex PU 45 FT
- 6  
Шнур Марефоам Ø 6 мм  
Cordoncino in poliuretano  
Mapefoam Ø 6 мм  
Polyurethane cord Mapefoam Ø  
6 мм

Во избежание обледенения лестниц в экстерьерах, рекомендовано использование систем электрообогрева. Обязательна тщательная герметизация всех швов для предотвращения затекания воды под плитку и последующего разрушения.

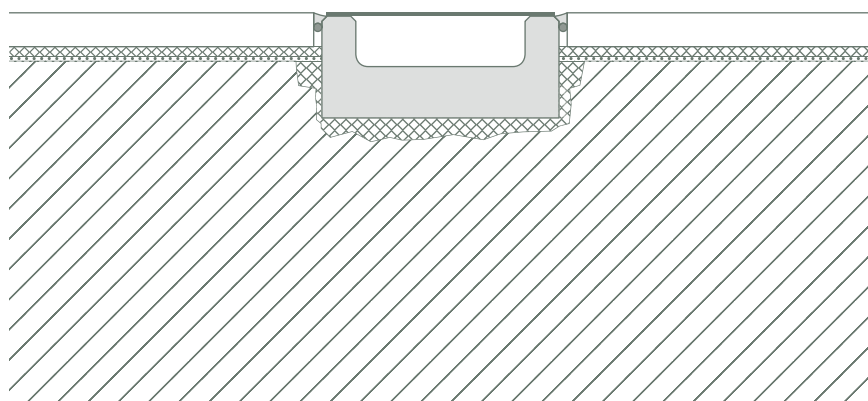
Contro la formazione di ghiaccio sulle scale esterne, si consiglia fortemente l'uso di sistemi di riscaldamento elettrici sigillando ogni spazio. Il passaggio dell'acqua sotto le piastrelle potrebbe deteriorarle in breve tempo.

It is strongly recommended to use electric heating systems to prevent ice forming on outdoor steps and to seal all gaps. If water were to get under the tiles, it could cause them to deteriorate quickly.

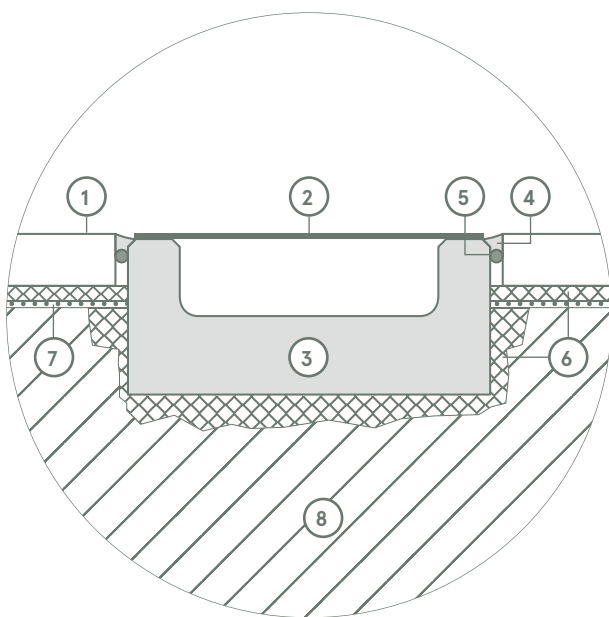


**ЛИНЕЙНЫЙ ВОДОСТОК /  
GRIGLIA DI SCOLO /  
WASTEWATER GRID /**

**УКЛАДКА НА СТЯЖКУ /  
POSA SU MASSETTO /  
INSTALLATION ON SUB-FLOOR /**



- 1  
Керамогранит X2  
Gres Porcellanato X2  
Porcelain Stoneware X2
- 2  
Решетка  
Griglia di scolo  
Wastewater grid
- 3  
Бетонный лоток  
Canaletta in cemento  
Concrete tray
- 4  
Герметик Mapeflex PU 45 FT  
Adesivo sigillante Mapeflex PU 45 FT  
Sealant adhesive Mapeflex PU 45 FT
- 5  
Шнур Mapefoam Ø 6 мм  
Cordoncino in poliuretano  
Mapefoam Ø 6 мм  
Polyurethane cord Mapefoam Ø 6 мм
- 6  
Клей Keraflex Maxi S1  
(беспустотное нанесение)  
Colla Keraflex Maxi S1 (applicare senza vuoti)  
Glue Keraflex Maxi S1 (void free application)
- 7  
Гидроизоляция Mapelastic -  
2 мм (2 слоя по 1 мм)  
Impermeabilizzante Mapelastic -  
2 mm (2 strati da 1 mm)  
Waterproofing Mapelastic -  
2 mm (2 layers of 1 mm)
- 8  
Ж/б основание  
Base in cemento armato  
Reinforced concrete base



Для организации эффективного водоотвода рекомендуется организовать разуклонку облицованной поверхности с углом не менее 1%, а также оснастить ее линейными водостоками с обязательной герметизацией швов.

Per un efficace sistema di drenaggio, si consiglia di inclinare la superficie rivestita con un angolo pari almeno all'1%. Nell'utilizzo delle griglie per lo scolo delle acque è necessario sigillare ogni fuga.

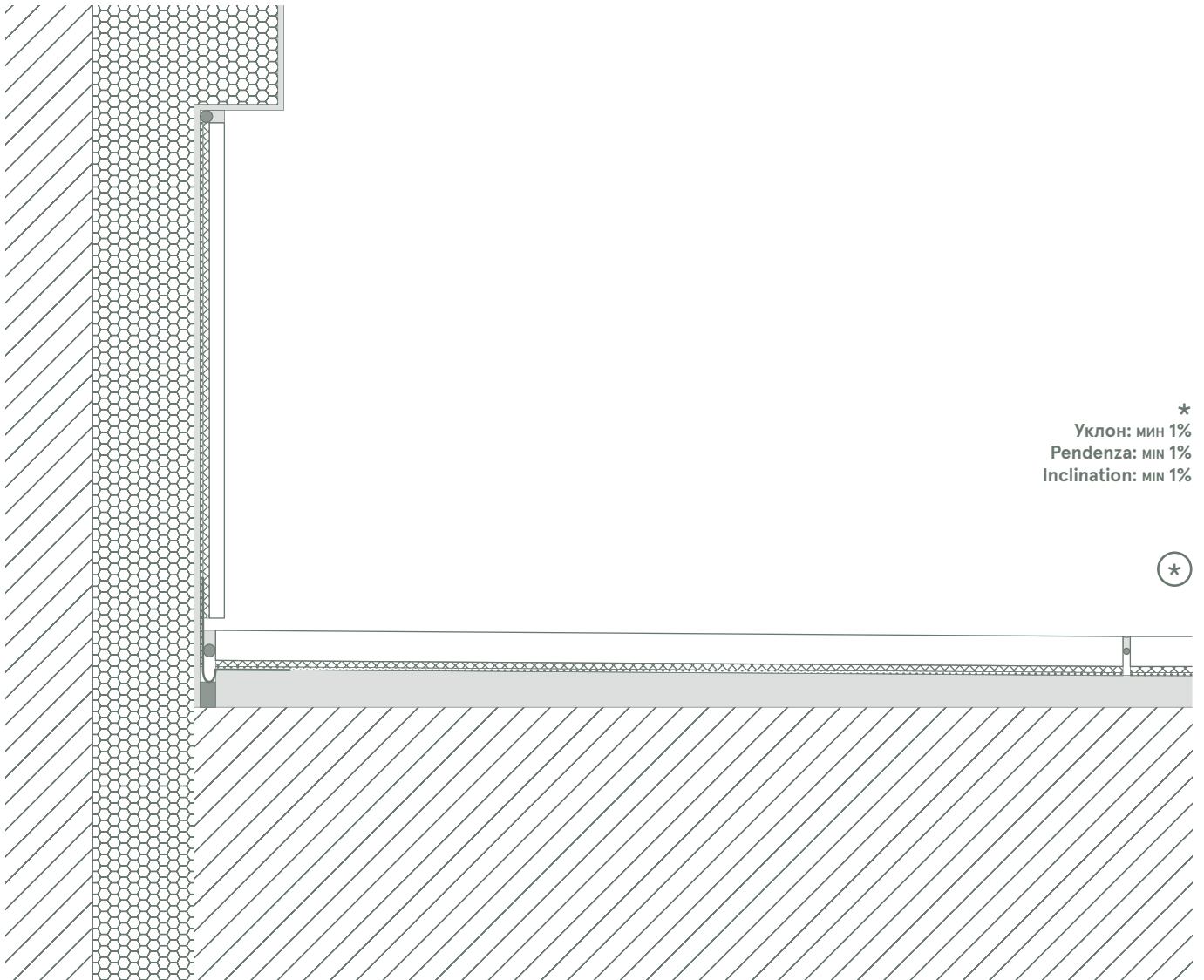
A tiled surface should have an inclination of at least 1% for effective drainage. All joints should be sealed when using grates for the drainage of water.

\*  
Уклон: мин 1%  
Pendenza: мин 1%  
Inclination: мин 1%

**x2**

ОБЛИЦОВКА УТЕПЛЕННОГО ЦОКОЛЯ /  
GIUNZIONE PER PLINTO COIBENTATO /  
JUNCTION TO THE INSULATED PLINTH /

УКЛАДКА НА СТЯЖКУ /  
POSA SU MASSETTO /  
INSTALLATION ON SUB-FLOOR /



Утепление отмостки и цоколя позволит эффективно защитить дом от промерзания, а их последующая облицовка керамогранитом – защитить от механических повреждений и воздействия солнечного света.

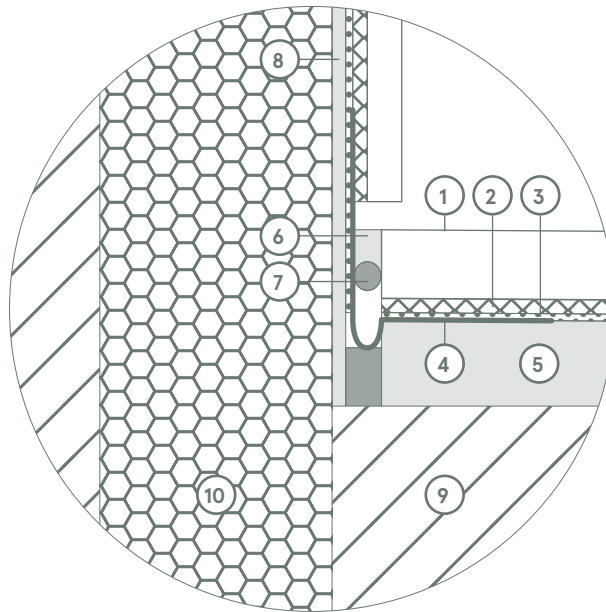
L'isolante termico protegge la casa dal gelo mentre il rivestimento con gres porcellanato protegge l'abitazione dai danni meccanici e dall'esposizione alla luce solare.

The thermal insulation protects the house from frost while the porcelain stoneware tile protects it from mechanical damage and exposure to sunlight.



ОБЛИЦОВКА УТЕПЛЕННОГО ЦОКОЛЯ /  
GIUNZIONE PER PLINTO COIBENTATO /  
JUNCTION TO THE INSULATED PLINTH /

УКЛАДКА НА СТЯЖКУ /  
POSA SU MASSETTO /  
INSTALLATION ON SUB-FLOOR /



1  
Керамогранит X2  
Gres Porcellanato X2  
Porcelain Stoneware X2

2  
Клей Keraflex Maxi S1  
(беспустотное нанесение)  
Colla Keraflex Maxi S1  
(applicare senza vuoti)  
Glue Keraflex Maxi S1  
(void free application)

3  
Гидроизоляция Mapelastic - 2 мм  
(2 слоя по 1 мм)  
Impermeabilizzante Mapelastic - 2 mm  
(2 strati da 1 mm)  
Waterproofing Mapelastic - 2 mm  
(2 layers of 1 mm)

4  
Лента Мареband  
Nastro Mareband  
Rubber-tape Mareband

5  
Адгезивный состав (для стяжки) Topcem (50%)  
+ Planicrete (25%) + вода (25%)  
Composizione adesiva (per massetto) Topcem (50%)  
+ Planicrete (25%) + acqua (25%)  
Adhesive composition (for screed) Topcem (50%)  
+ Planicrete (25%) + water (25%)

6  
Герметик Mapeflex PU 45 FT  
Adesivo sigillante Mapeflex PU 45 FT  
Sealant adhesive Mapeflex PU 45 FT

7  
Шнур Марефоам Ø 10 мм  
Cordoncino in poliuretano  
Marefoam Ø 10 мм  
Polyurethane cord  
Marefoam Ø 10 мм

8  
Выравнивающий состав  
Mapetherm AR2 + сетка Mapetherm NET  
Malta cementizia monocomponent  
Mapetherm AR2 + rete Mapetherm NET  
Single component cementitious mortar  
Mapetherm AR2 + Mapetherm NET

9  
Ж/Б основание  
Base in cemento armato  
Reinforced concrete base

10  
Утеплитель ЭППС  
Isolante termico EPS  
EPS thermal insulation