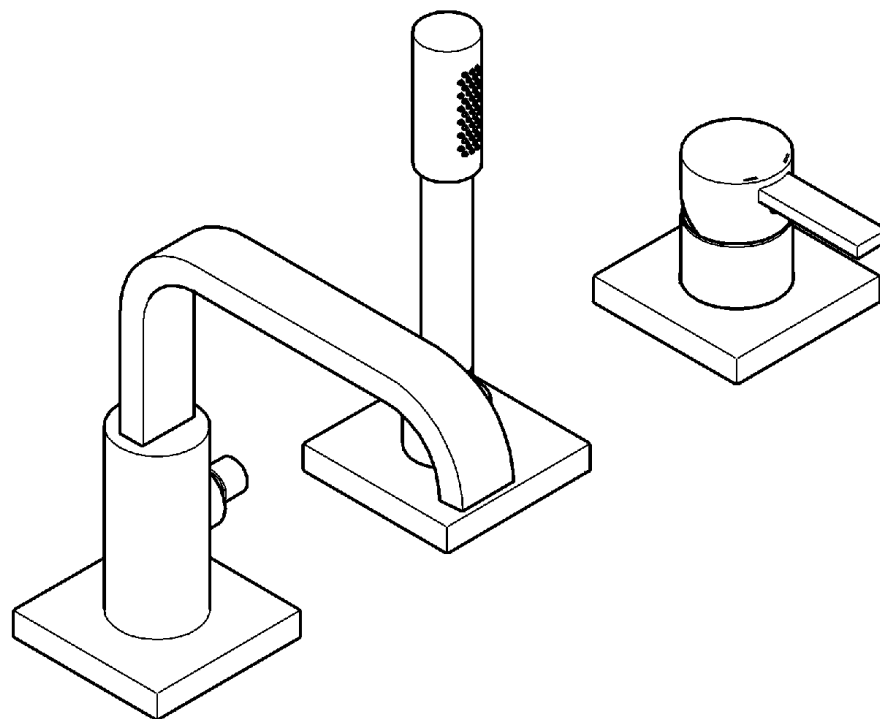


19 316

Allure



Allure

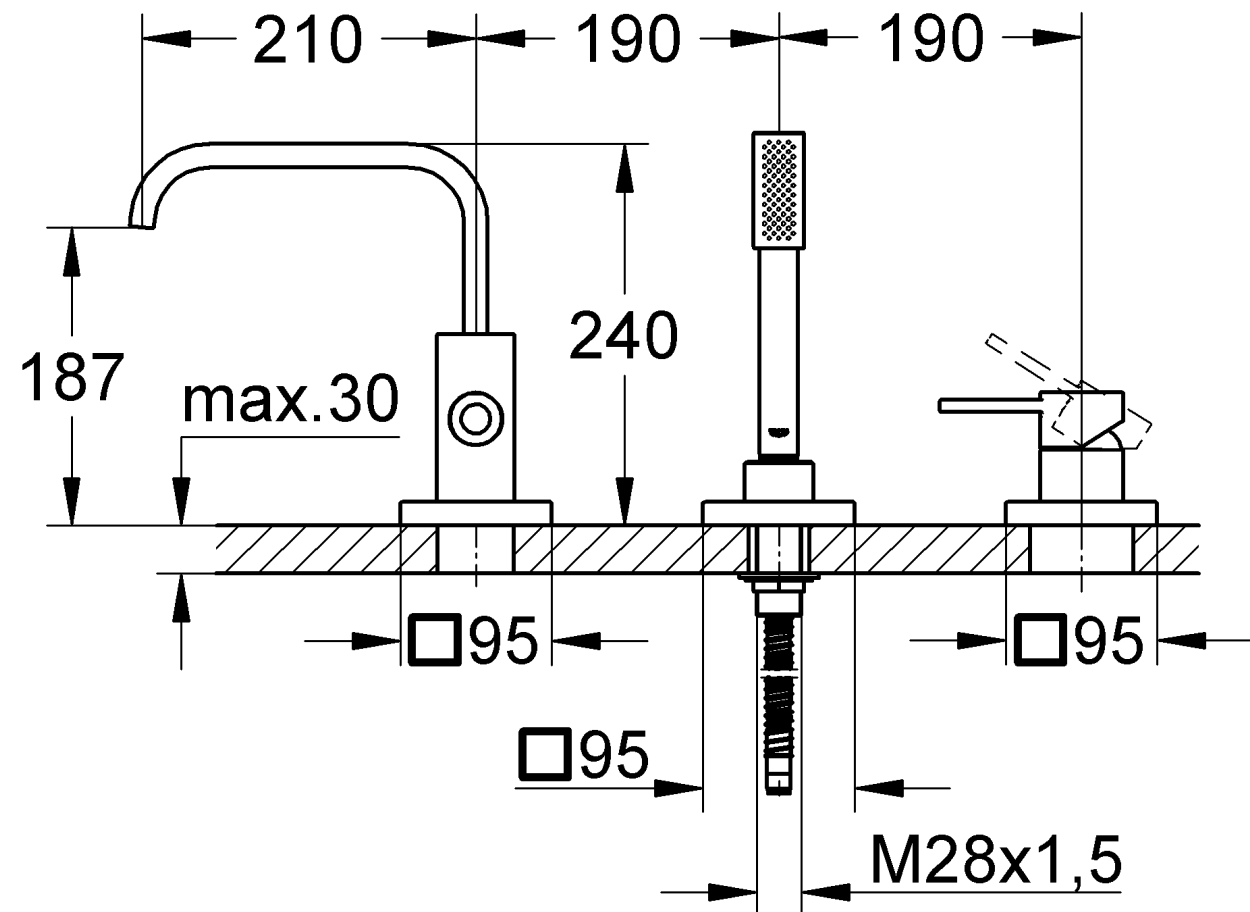
Ⓓ1 Ⓘ5 Ⓝ9 ⒼⓇ13 ⓉⓇ17 ⒷⒼ21 Ⓡⓞ25
ⒼⒷ2 ⓃⓁ6 ⒻⒾⓃ10 ⒸⓏ14 ⓈⓀ18 ⒺⓈⓉ22 ⒸⓃ26
Ⓕ3 Ⓢ7 ⓅⓁ11 Ⓜ15 ⓈⓁⓞ19 ⓁⓋ23 ⓇⓊⓈ27
Ⓔ4 ⒹⓀ8 ⓊⒶⒺ12 Ⓟ16 ⓂⓇ20 ⓁⓉ24

Design & Quality Engineering GROHE Germany

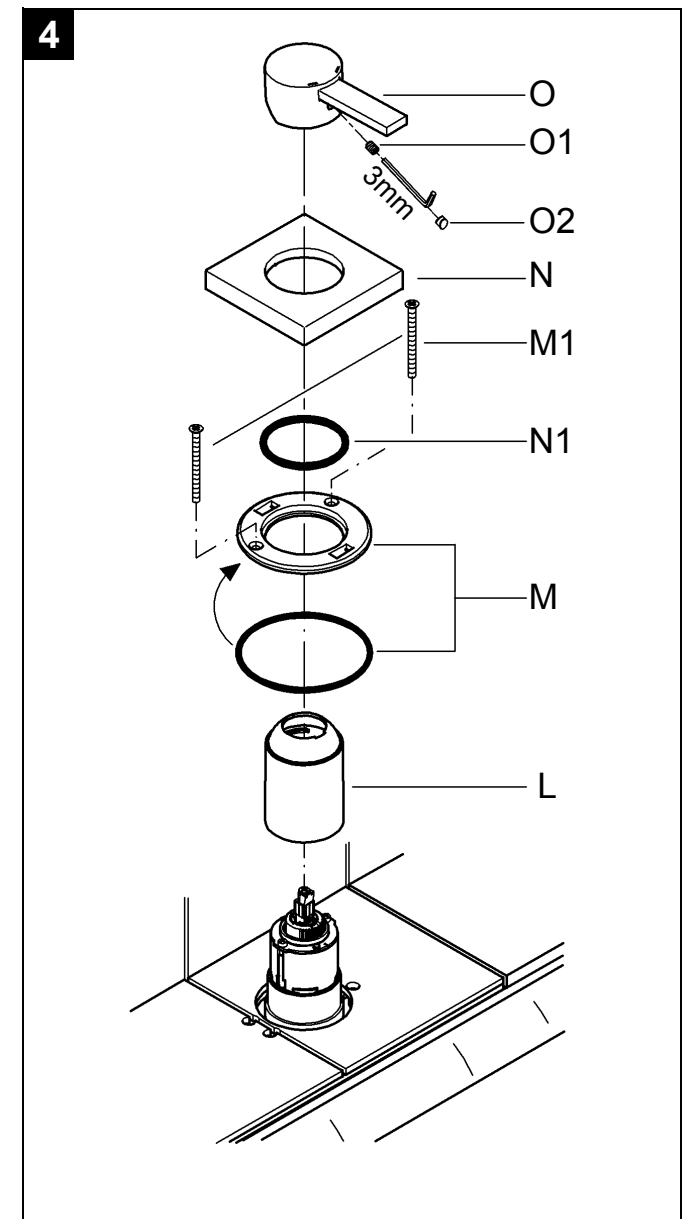
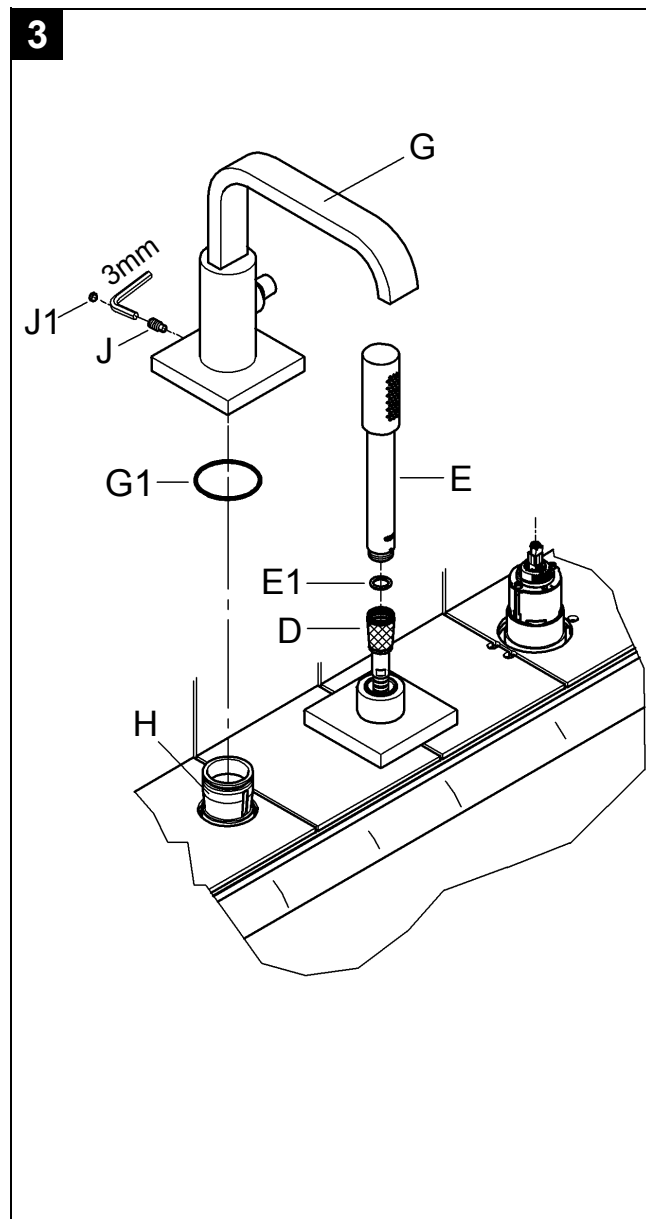
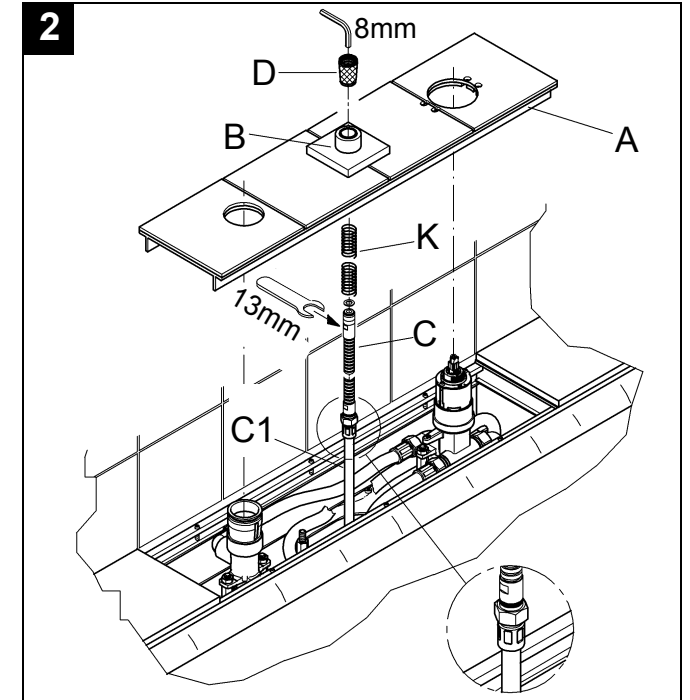
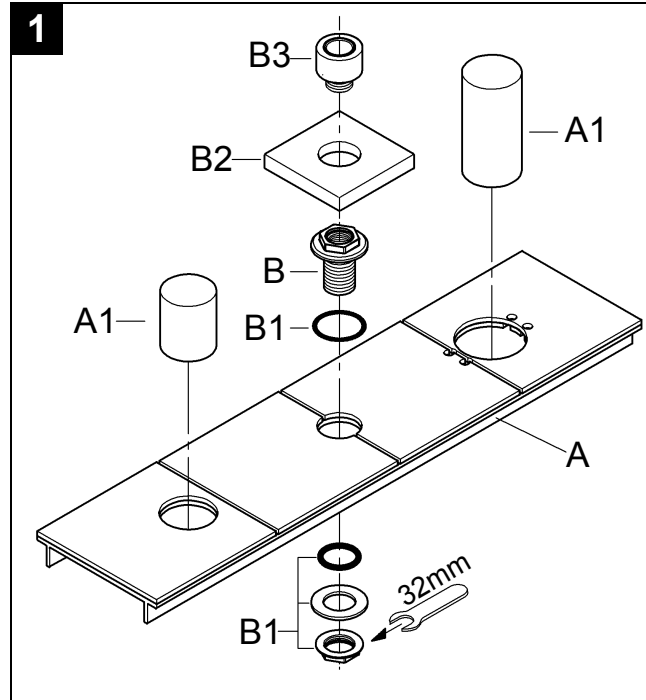
96.132.031/ÄM 223150/04.12

GROHE

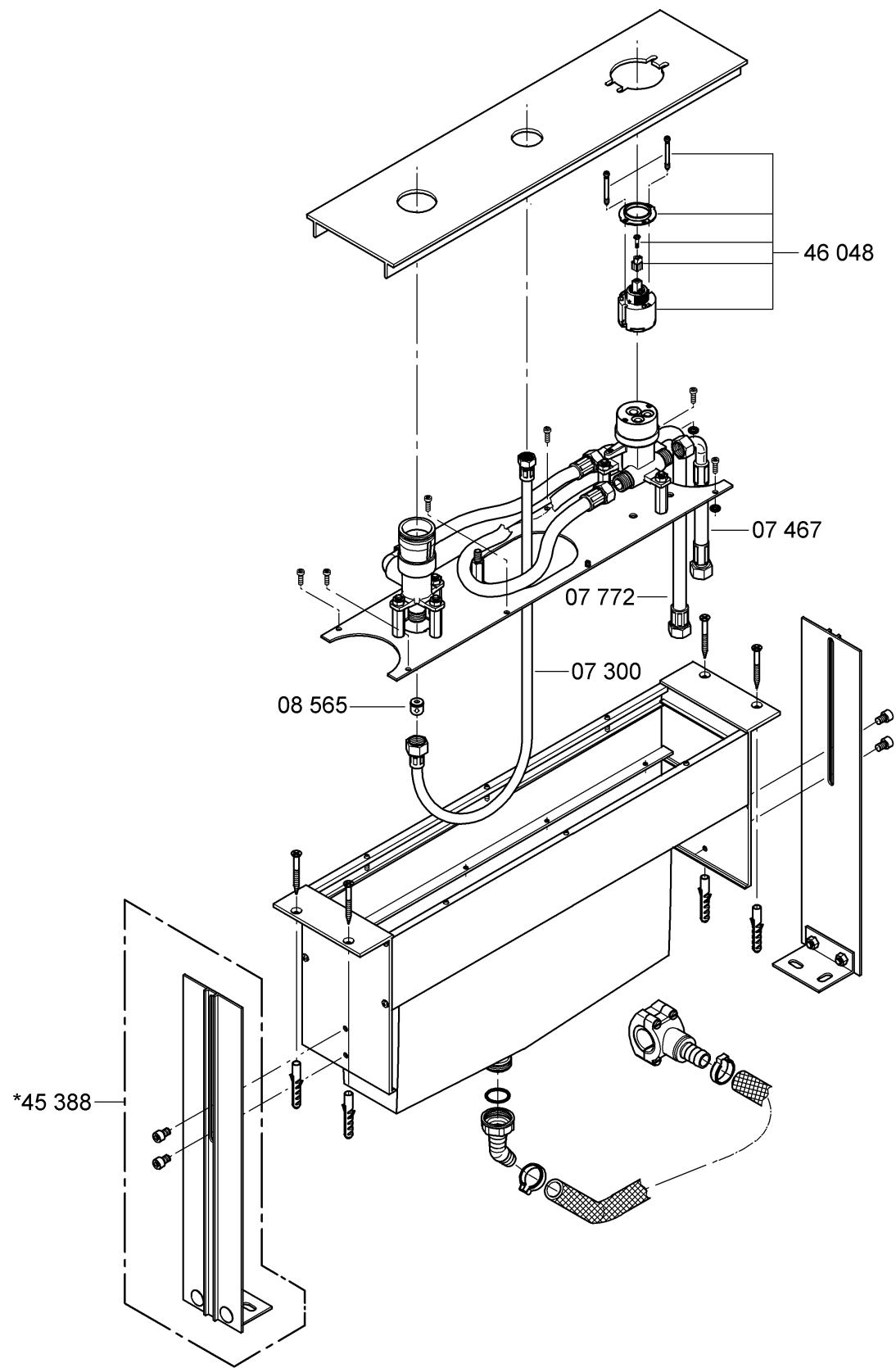
ENJOY WATER®



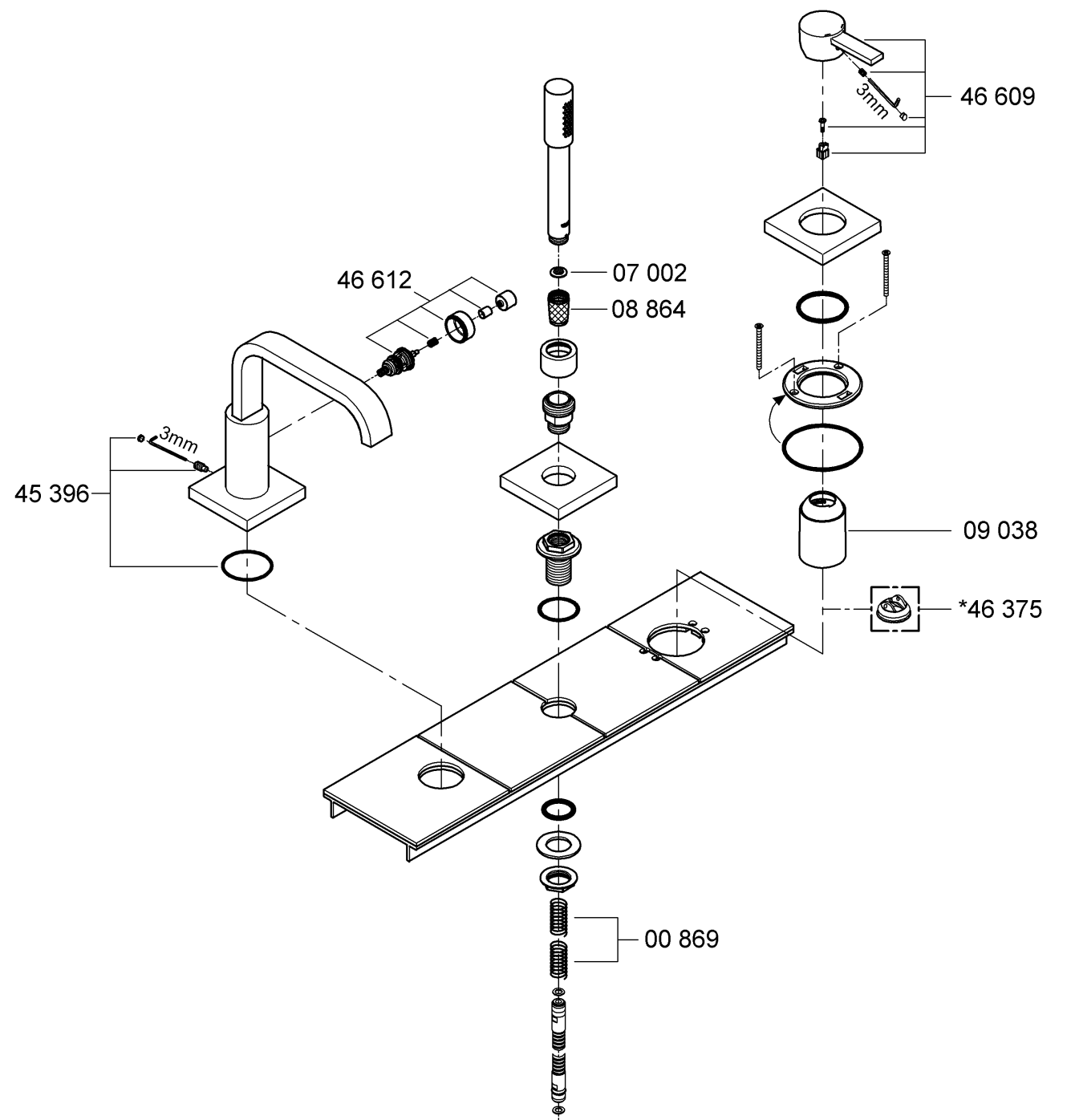
Bitte diese Anleitung an den Benutzer der Armatur weitergeben!
 Please pass these instructions on to the end user of the fitting.
 S.v.p remettre cette instruction à l'utilisateur de la robinetterie!



33 339



19 316



D

Technische Daten

Durchfluss bei 3 bar Fließdruck:

- Auslauf ca. 26 l/min
- Brause ca. 9,4 l/min

Temperatur

- Verbrühschutz möglich durch Einbau eines Temperaturbegrenzers (siehe Ersatzteile Klappseite II, Best.-Nr.: 46 375).

Installation

Montage der Schlauchdurchführung, siehe Klappseite I, Abb. [1] und [2].

1. Schutzhülsen (A1) und Abdeckplatte (A) abnehmen, siehe Abb. [1].
2. Schlauchdurchführung (B) mit Befestigungs- und Dichtungsset (B1) an die Abdeckplatte (A) montieren.
3. Rosette (B2) mit Adapter (B3) befestigen.
4. Kartusche schließen und Kalt- und Warmwasserzufuhr öffnen.
5. Brauseschlauch (C) mit dem Brauseanschlussschlauch (C1) vom Unterbau montieren, siehe Abb. [2].
6. Feder (K) auf den Brauseschlauch (C) schieben und durch die Schlauchdurchführung (B) stecken.
7. Konusmutter (D) auf den Brauseschlauch (C) aufschrauben. Abdeckplatte (A) auflegen.

Auslauf und Handbrause montieren, siehe Abb. [3].

1. Dichtung (E1) in die Konusmutter (D) legen und Handbrause (E) auf die Konusmutter (D) aufschrauben.
2. Auslauf (G) mit Dichtung (G1) auf den Schaft (H) stecken, Gewindestift (J) mit Innensechskantschlüssel 3mm befestigen und Stopfen (J1) einsetzen.

Rosette und Hebel montieren, siehe Abb. [4].

1. Kappe (L) aufschrauben.
2. Rosettentträger (M) auf die Armatur stecken und mit Schrauben (M1) befestigen.
3. Inneren O-Ring (N1) einfetten und aufchieben.
4. Rosette (N) aufstecken.
5. Hebel (O) aufstecken, mit dem lose eingeschraubten Gewindestift (O1) mit Innensechskantschlüssel 3mm befestigen und Stopfen (O2) einsetzen.

Mit dauerelastischem Material die Fuge um die Abdeckplatte ausfugen.

Damit ist der Revisionsschacht jederzeit zugänglich!

Bedienung

- **Hebel (O)**, siehe Klappseite III, Abb. [5].
- **Umstellung (U)**

Durch Ziehen des Hebels wird die Wasserzufuhr freigegeben. Das Wasser tritt erst am Wanneneinlauf aus.

- Umstellknopf drücken = Umschalten von Wanneneinlauf auf Brauseauslauf
- Umstellknopf ziehen = Umschalten von Brauseauslauf auf Wanneneinlauf

Schließen der Armatur bewirkt automatisches Umschalten von Brauseauslauf auf Wanneneinlauf.

Wartung

Alle Teile prüfen, reinigen, evtl. austauschen und mit Spezialarmaturenfett einfetten.

Kalt- und Warmwasserzufuhr absperren.

I. Kartusche, siehe Klappseite III, Abb. [6].

1. Stopfen (O2) aushebeln.
2. Gewindestift (O1) mit Innensechskantschlüssel 3mm lösen und Hebel (O) abziehen.
3. Rosette (N) und O-Ring (N1) abziehen.
4. Schrauben (M1) herausschrauben und Rosettentträger (M) abziehen.
5. Kappe (L) abschrauben.
6. Schrauben (R) lösen und Kartusche (S) kpl. abnehmen.
7. Kartusche (S) kpl. austauschen.

Montage in umgekehrter Reihenfolge.

Einbaulage beachten.

Es ist darauf zu achten, dass die Dichtungen der Kartusche in die Eindrehungen des Gehäuses eingreifen. Schrauben (R) einschrauben und **wechselweise gleichmäßig** festziehen.

II. Brauseschlauch, siehe Abb. [7] und [8].

1. Brauseschlauch (C) herausziehen und Handbrause (E) von der Konusmutter (D) abnehmen, siehe Abb. [7].
2. Adapter (D1) herausschrauben, siehe Abb. [8].
3. Brauseschlauch (C) so weit herausziehen, bis der Brauseanschlussschlauch (C1) heraussteht.
4. Brauseanschlussschlauch (C1) gegen Zurückrutschen sichern.
5. Brauseschlauch (C) demontieren und Feder (K) abziehen.

Montage in umgekehrter Reihenfolge.

Ersatzteile, siehe Klappseite II (* = Sonderzubehör).

Pflege

Die Hinweise zur Pflege dieser Armatur sind der beiliegenden Pflegeanleitung zu entnehmen.



Specifications

Flow rate at 3 bar flow pressure:

- Spout approx. 26 l/min
- Shower approx. 9,4 l/min

Temperature

- Scalding protection possible by fitting a temperature limiter (see replacement parts fold-out page II, order no. 46 375).

Installation

Installing hose guide, see fold-out page I, Figs. [1] and [2].

1. Remove protective sleeves (A1) and top plate (A), see Fig. [1].
2. Attach hose guide (B) to top plate (A) using mounting and sealing set (B1).
3. Fit escutcheon (B2) with adaptor (B3).
4. Shut off cartridge and open cold- and hot water connection.
5. Mount shower hose (C) with shower connection hose (C1) from rough installation, see Fig. [2].
6. Slide spring (K) on shower hose (C) and push through hose guide (B).
7. Screw taper nut (D) onto shower hose (C).
Locate top plate (A).

Install spout and handshower, see Fig. [3].

1. Place seal (E1) in taper nut (D) and fit handspray (E) to taper nut (D).
2. Fit spout (G) with seal (G1) to the shank (H), tighten set screw (J) with 3mm socket spanner and insert plug (J1).

Install escutcheon and lever, see Fig. [4].

1. Screw on cap (L).
2. Push on escutcheon mounting base (M) and secure with screws (M1).
3. Grease inner seal (N1) and push on.
4. Clip in escutcheon (N).
5. Fit lever (O), secure by tightening the loosely fitted set screw (O1) with 3mm socket spanner and insert plug (O2).

Grout the joint around the top plate with permanently elastic material.

In this way, the inspection chamber will be accessible at any time!

Operation

- **Lever (O)**, see fold-out page III, Fig. [5]

- **Diverter (U)**

Pulling the lever will release water supply.

Water will emerge from the bath spout first.

Press diverter knob = to divert flow from bath spout to shower outlet

Pull diverter knob = to divert flow from shower outlet to bath spout

Flow is diverted automatically from shower outlet to bath spout when the mixer is turned off.

Maintenance

Inspect and clean all parts, replace as necessary and grease with special grease.

Shut off the hot and cold water supply!

I. Cartridge, see fold-out page III, Fig. [6].

1. Lever out plug (O2).
 2. Loosen set screw (O1) with 3mm socket spanner and pull off lever (O).
 3. Pull off escutcheon (N) and O-ring (N1).
 4. Screw out screws (M1) and detach escutcheon mounting base (M).
 5. Unscrew cap (L).
 6. Remove screws (R) and detach complete cartridge (S).
 7. Change either the complete cartridge (S).
- Assemble in reverse order.

Observe the correct installation position.

Make sure that the cartridge seals engage in the grooves on the housing. Fit screws (R) and tighten **evenly and alternately**.

II. Shower hose, see Figs. [7] and [8].

1. Pull out shower hose (C) and remove handshower (E) from taper nut (D), see Fig. [7].
2. Unscrew and remove adaptor (D1), see Fig. [8].
3. Pull out the shower hose (C) until shower connection hose (C1) projects.
4. Secure the shower connection hose (C1) against slipping down again.
5. Disconnect shower hose (C) and pull off spring (K).

Assemble in reverse order.

Replacement parts, see fold-out page II (* = special accessories).

Care

For directions on the care of this mixer, please refer to the accompanying Care Instructions.

F

Caractéristiques techniques

Débit à une pression dynamique de 3 bars :

- Bec env. 26 l/min
- Douchette env. 9,4 l/min

Température

- Protection anti-échaudage possible en installant un limiteur de température (voir Pièces de rechange, volet II, réf. 46 375).

Installation

Montage de la traversée, voir volet I fig. [1] et [2].

1. Retirer les douilles de protection (A1) et la plaque (A), voir [1].
2. Monter la traversée de flexible (B) sur le support de fixation (B1) avec le cache (A).
3. Fixer la rosace (B2) avec l'adaptateur (B3).
4. Fermer la cartouche et ouvrir l'arrivée d'eau froide et d'eau chaude.
5. Monter le flexible de douche (C) avec le flexible de raccordement (C1) du soubassement, voir fig. [2].
6. Glisser le ressort (K) sur le flexible de douche (C) et l'insérer dans la traversée (B).
7. Visser l'écrou conique (D) sur le flexible de douche (C).
Poser le cache de recouvrement (A).

Montage du bec et de la douchette, voir fig. [3].

1. Placer le joint (E1) dans l'écrou conique (D) et visser la douchette extractible (E) dans l'écrou conique (D).
2. Monter le bec (G) avec le joint (G1) sur la tige (H), visser la tige filetée (J) à l'aide d'une clé Allen de 3mm, poser le cache (J1).

Montage de la rosace et du levier, voir fig. [4].

1. Visser le capuchon (L).
2. Insérer le porte-rosace (M) sur la robinetterie et le fixer avec les vis (M1).
3. Graisser et insérer le joint torique (N1).
4. Insérer la rosace (N).
5. Fixer le levier (O), en vissant légèrement la tige filetée (O1) à l'aide d'une clé Allen de 3mm, poser le cache (O2).

Injecter du mastic-joint autour du cache de recouvrement, d'un produit à élasticité permanente.

De cette façon, la trappe de visite reste accessible en permanence !

Utilisation

- **Levier (O)**, voir volet III, fig. [5].

- **Inverseur (U)**

L'écoulement de l'eau est obtenu en soulevant le levier.

L'eau s'écoule d'abord au niveau du bec.

Appuyer sur le bouton d'inversion = pour passer du mode bec au mode douchette

Tirer sur le bouton d'inversion = pour passer du mode douchette au mode bec

La fermeture du mitigeur entraîne l'inversion automatique de la douchette au bec.

Maintenance

Contrôler toutes les pièces, les nettoyer, les remplacer si nécessaire et les graisser avec de la graisse spéciale pour robinetterie.

Couper l'alimentation en eau chaude et en eau froide.

I. Cartouche, voir volet III, fig. [6].

1. Extraire le cache (O2).
2. Dévisser la vis (O1) avec une clé Allen de 3mm et déposer le levier (O).
3. Retirer la rosace (N) et le joint torique (N1).
4. Dévisser les vis (M1) et retirer le porte-rosace (M).
5. Dévisser le capuchon (L).
6. Desserrer les vis (R) et enlever la cartouche complète (S).
7. Remplacer la cartouche complète (S).

Le montage s'effectue dans l'ordre inverse de la dépose.

Respecter la position de montage.

Veiller à ce que les joints de la cartouche s'engagent correctement dans les encoches du corps de robinetterie. Visser les vis (R) et les serrer **uniformément et en alternance**.

II. Flexible de douche, voir fig. [7] et [8].

1. Retirer le flexible de la douchette (C) et enlever la douchette (E) de l'écrou conique (D), voir fig. [7].
2. Dévisser l'adaptateur (D1), voir fig. [8].
3. Retirer le flexible de douchette (C) jusqu'à ce que le flexible de raccordement (C1) apparaisse.
4. Bloquer le flexible de raccordement (C1) pour l'empêcher de glisser.
5. Démonter le flexible de douchette (C) et retirer le ressort (K).

Le montage s'effectue dans l'ordre inverse de la dépose.

Pièces de rechange, voir volet II (* = accessoires spéciaux).

Entretien

Les indications relatives à l'entretien de cette robinetterie figurent sur la notice jointe à l'emballage.

E

Datos técnicos

Caudal para una presión de trabajo de 3 bares:

- Caño aprox. 26 l/min
- Ducha aprox. 9,4 l/min

Temperatura

- Es posible una protección contra escaldaduras instalando un limitador de temperatura (véase piezas de recambio, página desplegable II, núm. de pedido: 46 375).

Instalación

Montaje del paso de tubo flexible, véase la página desplegable I, figs. [1] y [2].

1. Retirar los manguitos protectores (A1) y la placa de cobertura (A), véase la fig. [1].
2. Montar el paso de tubo flexible (B) con el juego de fijación y estanqueidad (B1) a la placa de cobertura (A).
3. Fijar el rosetón (B2) con el adaptador (B3).
4. Cerrar el cartucho y abrir las llaves de paso del agua fría y del agua caliente.
5. Montar el flexo de la teleducha (C) con el tubo flexible de conexión (C1) del cuerpo base, véase la fig. [2].
6. Desplazar el muelle (K) sobre el flexo de la teleducha (C) y encajar a través del paso de tubo flexible (B).
7. Atornillar la tuerca cónica (D) en el flexo de la teleducha (C).
Colocar la placa de cobertura (A).

Montar el caño y la teleducha, véase la fig. [3].

1. Colocar la junta (E1) en la tuerca cónica (D) y enroscar la teleducha (E) en la tuerca cónica (D).
2. Encajar el caño (G) con la junta (G1) sobre el vástago (H), apretar el tornillo prisionero (J) con una llave de macho hexagonal de 3mm y colocar el tapón (J1).

Montar el rosetón y la palanca, véase la fig. [4]

1. Enroscar la tapa (L).
2. Encajar el soporte del rosetón (M) sobre la grifería y apretar con tornillos (M1).
3. Engrasar e introducir el anillo tórico interior (N1).
4. Encajar el rosetón (N).
5. Encajar la palanca (O), apretar el tornillo prisionero (O1) con la llave de macho hexagonal de 3mm y colocar el tapón (O2).

Llaguear la junta alrededor de la placa de cobertura con material de elasticidad permanente.

¡Esto permitirá acceder al registro en todo momento!

Manejo

- **Palanca (O)**, véase la página desplegable III, fig. [5].

- **Inversión (U)**

Levantar la palanca para dar salida al agua.

El agua sale primero por el caño de la bañera.

Pulsar del mando de la inversión =se pasa de salida por el caño de la bañera a salida por la ducha

Tirar el mando de la inversión =se pasa de salida por la ducha a salida por el caño de la bañera

Al cerrar las llaves, se pasa automáticamente de salida por la ducha a salida por el caño de la bañera.

Mantenimiento

Verificar todas las piezas, limpiarlas, cambiarlas en caso de necesidad y engrasarlas con grasa especial para griferías.

Cerrar las llaves de paso del agua fría y del agua caliente.

I. Cartucho, véase la página desplegable III, fig. [6].

1. Quitar el tapón (O2) haciendo palanca.
2. Soltar el tornillo prisionero (O1) con la llave de macho hexagonal de 3mm y sacar la palanca (O).
3. Extraer el rosetón (N) y el anillo tórico (N1).
4. Desenroscar los tornillos (M1) y sacar el soporte del rosetón (M).
5. Desenroscar la tapa (L).
6. Soltar los tornillos (R) y quitar el cartucho (S) completo.
7. Cambiar el cartucho (S) completo.

El montaje se efectúa en el orden inverso.

¡Atender a la posición de montaje!

Hay que asegurarse de que las juntas del cartucho encajen en las entallas del cuerpo del monomando. Enroscar los tornillos (R) y **apretarlos con uniformidad y alternativamente.**

II. Flexo de la teleducha, véanse las figs. [7] y [8].

1. Extraer el flexo de la teleducha (C) y retirar la teleducha (E) de la tuerca cónica (D), véase la fig. [7].
2. Desenroscar el adaptador (D1), véase la fig. [8].
3. Sacar el flexo de la teleducha (C) hasta que quede al descubierto el tubo flexible de conexión (C1).
4. Asegurar el tubo de conexión de la ducha (C1) para que no se deslice hacia atrás.
5. Desmontar el flexo de la teleducha (C) y extraer el muelle (K).

El montaje se efectúa en el orden inverso.

Piezas de recambio, véase la página desplegable II (* = accesorios especiales).

Cuidados

Las instrucciones para los cuidados de esta grifería se encuentran en las instrucciones de conservación adjuntas.



Dati tecnici

Portata con pressione idraulica di 3 bar:

- Bocca ca. 26 l/min
- Doccia ca. 9,4 l/min

Temperatura

- È possibile proteggersi dalle eventuali scottature tramite l'inserimento di un limitatore di temperatura (vedere i pezzi di ricambio sul risvolto di copertina II, n. di codice: 46 375).

Installazione

Montaggio del cannotto del flessibile, vedere il risvolto di copertina I, figg. [1] e [2].

1. Staccare le boccole di protezione (A1) e la piastra di copertura (A), vedere fig. [1].
2. Montare il cannotto del flessibile (B) alla piastra di copertura (A) con il set di guarnizioni e fissaggio (B1).
3. Fissare la rosetta (B2) con l'adattatore (B3).
4. Chiudere la cartuccia e aprire l'entrata dell'acqua calda e fredda.
5. Montare il flessibile doccia (C) con il flessibile di raccordo doccia (C1) del telaio, vedere fig. [2].
6. Inserire la molla (K) sul flessibile doccia (C) attraverso il cannotto del flessibile (B).
7. Avvitare il dado a cono (D) sul flessibile doccia (C).
Applicare la piastra di copertura (A).

Montaggio della bocca di erogazione e della manopola doccia, vedere fig. [3].

1. Inserire la guarnizione (E1) nel dado a cono (D) e avvitare la manopola doccia (E) sul dado a cono (D).
2. Inserire la bocca (G) con la guarnizione (G1) sullo stelo (H), avvitare il grano filettato (J) con la chiave a brugola da 3mm e inserire il tappo (J1).

Montaggio della rosetta e della leva, vedere la fig. [4].

1. Avvitare il cappuccio (L).
2. Inserire il portarosetta (M) sul rubinetto e fissarlo con le viti (M1).
3. Ingrassare l'O-Ring interno (N1) e inserirlo.
4. Inserire la rosetta (N).
5. Inserire la leva (O) fissarla con il grano filettato avvitato lento (O1) usando la chiave a brugola da 3mm e inserire il tappo (O2).

Stuccare con materiale permanentemente elastico le giunture intorno alla piastra di copertura.

In questo modo il pozzetto d'ispezione è accessibile in qualunque momento!

Funzionamento

- **Leva (O)**, vedere il risvolto di copertina III, fig. [5].

- **Deviatore (U)**

Alzando la leva si apre l'erogazione dell'acqua. L'acqua esce prima dalla bocca.

Premendo il pomello deviatore = deviazione dalla vasca al getto doccia

Tirando il pomello deviatore = deviazione dal getto doccia alla vasca

Chiudendo il rubinetto, il deviatore torna automaticamente nella posizione di flusso verso la vasca.

Manutenzione

Controllare, pulire, eventualmente sostituire tutti i pezzi e ingrassare con grasso speciale.

Chiudere le entrate dell'acqua calda e fredda.

I. Cartuccia, vedere il risvolto di copertina III, fig. [6].

1. Scalzare il tappo (O2).
2. Svitare il grano filettato (O1) con la chiave a brugola da 3mm ed estrarre la leva (O).
3. Staccare la rosetta (N) e l'O-Ring (N1).
4. Estrarre le viti (M1) e staccare il portarosetta (M).
5. Svitare il cappuccio (L).
6. Svitare le viti (R) e staccare la cartuccia (S) completa.
7. Sostituire la cartuccia completa (S).

Eseguire il montaggio in ordine inverso.

Fare attenzione alla corretta posizione di installazione.

Fare attenzione che le guarnizioni della cartuccia si inseriscano nelle apposite scanalature. Avvitare le viti (R) e fissarle in **sequenza alternata e in modo uniforme**.

II. Flessibile doccia, vedere figg. [7] e [8].

1. Estrarre il flessibile doccia (C) e togliere la manopola doccia (E) dal dado a cono (D), vedere fig. [7].
2. Estrarre l'adattatore (D1), vedere fig. [8].
3. Estrarre il flessibile doccia (C), finché il flessibile di raccordo doccia non sporge (C1).
4. Fissare il tubo flessibile di allacciamento della doccia (C1) in modo che non possa scivolare.
5. Smontare il flessibile doccia (C) e staccare la molla (K).

Eseguire il montaggio in ordine inverso.

Pezzi di ricambio, vedere il risvolto di copertina II (* = accessori particolari).

Manutenzione ordinaria

Le istruzioni per la manutenzione ordinaria del presente rubinetto sono riportate nei fogli acclusi.



Technische gegevens

Capaciteit bij 3 bar stromingsdruk:

- Uitloop ca. 26 l/min
- Douche ca. 9,4 l/min

Temperatuur

- Beveiliging tegen verbranding is mogelijk door het inbouwen van een temperatuurbegrenzer (zie onderdelen uitvouwbaar blad II, bestelnr.: 46 375).

Installeren

Montage van de slangdoorvoer, zie uitvouwbaar blad I, afb. [1] en [2].

1. Verwijder de beschermhulzen (A1) en afdekplaat (A), zie afb. [1].
2. Monteer de slangdoorvoer (B) met de montage- en pakkingenset (B1) op de afdekplaat (A).
3. Rozet (B2) met adapter (B3) bevestigen.
4. Sluit de kardoos en open de koud- en warmwatertoevoer.
5. Monteer de doucheslang (C) met de aansluitslang voor de douche (C1) van de sokkel, zie afb. [2].
6. Schuif de veer (K) op de doucheslang (C) en steek deze door de slangdoorvoer (B).
7. Schroef de conische moer (D) op de doucheslang (C).
Breng de afdekplaat (A) aan.

Uitloop en handdouche monteren, zie afb. [3].

1. Leg de pakking (E1) in de conische moer (D) en schroef de handdouche (E) op de conische moer (D).
2. Steek de uitloop (G) met de pakking (G1) op de schacht (H), schroef het tapeind (J) met een inbussleutel van 3mm vast en breng de plug (J1) aan.

Monteer de rozet en de greep, zie afb. [4].

1. Schroef de kap (L) erop.
2. Steek de rozethouder (M) op de kraan en bevestig deze met schroeven (M1).
3. Vet de o-ring (N1) in en schuif deze omhoog.
4. Steek de rozet (N) erop.
5. Steek de greep (O) op, bevestig deze met het losjes aangebrachte tapeind (O1) met behulp van een inbussleutel van 3mm en breng de plug (O2) aan.

De voeg rondom de afdekplaat met elastisch materiaal afvoegen.

Hierdoor is de inspectieschacht steeds toegankelijk!

Bediening

- **Greep (O)**, zie uitvouwbaar blad III, afb. [5].
- **Omstelling (U)**

Door de hendel naar boven te duwen wordt de watertoevoer vrijgegeven.

Het water stroomt eerst uit de toevoerleiding voor de badkuip.

Omstelknop indrukken = omschakeling van toevoer voor de badkuip naar toevoer voor de douche

Omstelknop uittrekken = omschakeling van toevoer voor de douche naar toevoer voor de badkuip

Bij het dichtdraaien van de kraan wordt automatisch van de toevoer voor de douche naar de toevoer voor de badkuip omgeschakeld.

Onderhoud

Controleer en reinig alle onderdelen. Vervang onderdelen indien nodig. Vet de onderdelen met speciaal armaturenvet in.

Koud- en warmwatertoevoer afsluiten.

I. Kardoos, zie uitvouwbaar blad III, afb. [6].

1. Wrik de plug (O2) los.
2. Haal het tapeind (O1) met een inbussleutel van 3mm los en trek de greep (O) eraf.
3. Verwijder de rozet (N) en de o-ring (N1).
4. Schroef de schroeven (M1) los en verwijder de rozethouder (M).
5. Schroef de kap (L) eraf.
6. Draai de schroeven (R) los en verwijder de kardoos (S) compleet.
7. Vervang de complete kardoos (S).

De onderdelen worden in omgekeerde volgorde gemonteerd.

Neem de inbouwplaats in acht.

Let erop, dat de pakkingen van de kardoos in de uitsparingen van het kraanhuis vallen. Schroef de schroeven (R) vast en haal deze **beurtelings gelijkmatig** aan.

II. Doucheslang, zie afb. [7] en [8].

1. Haal de doucheslang (C) los en verwijder de handdouche (E) van de conische moer (D), zie afb. [7].
2. Draai de adapter (D1) eruit, zie afb. [8].
3. Trek de doucheslang (C) zover uit, tot de aansluitslang voor de douche (C1) uitsteekt.
4. Borg de aansluitslang voor de douche (C1) tegen terugglijden.
5. Demonteer de doucheslang (C) en trek de veer (K) eraf.

De onderdelen worden in omgekeerde volgorde gemonteerd.

Reserveonderdelen, zie uitvouwbaar blad II (* = speciaal toebehoren).

Reiniging

De aanwijzingen voor de reiniging van deze kraan vindt u in het bijgaande onderhoudsvoorschrift.



Tekniska data

Genomflöde vid 3 bar flödestryck:

- Utlopp ca 26 l/min
- Dusch ca 9,4 l/min

Temperatur

- Skållningsskydd möjligt genom montering av en temperaturbegränsare (se reservdelar utvikningssida II, best.-nr: 46 375).

Installation

Montering av slanggenomföring, se utvikningssida I, fig. [1] och [2].

1. Ta bort skyddshylsorna (A1) och täckplattan (A), se fig. [1].
2. Montera slanggenomföringen (B) på täckplattan (A) med fäst- och tätningssatsen (B1).
3. Fäst täckbrickan (B2) med adaptern (B3).
4. Stäng patronen och öppna kallvatten- och varmvattentillförseln.
5. Montera duschslangen (C) tillsammans med duschanslutningsslangen (C1) från underdelen, se fig. [2].
6. Skjut på fjädern (K) på duschslangen (C) och stick in genom slanggenomföringen (B).
7. Skruva fast konmutern (D) på duschslangen (C).
Lägg på täckplattan (A).

Montera utloppet och handduschen, se fig. [3].

1. Lägg tätningen (E1) i konmutern (D) och skruva fast handduschen (E) i konmutern (D).
2. Fäst utloppet (G) tillsammans med packningen (G1) på skaftet (H), skruva fast gängstiftet (J) med en insexnyckel 3mm och sätt in pluggen (J1).

Montera täckbrickan och spaken, se fig. [4].

1. Skruva fast hylsan (L).
2. Fäst täckbrickans hållare (M) på armburen och fäst med skruvarna (M1).
3. Smörj och skjut på den inre O-ringen (N1).
4. Fäst täckbrickan (N).
5. Placera spaken (O), fäst med det löst fastskruvade gängstiftet (O1) och en insexnyckel 3mm och sätt in pluggen (O2).

Foga täckplattans fogar med varaktigt elastiskt material.

Därmed är serviceschaktet alltid åtkomligt!

Betjäning

- **Spak (O)**, se utvikningssida III, fig. [5].
- **Omkastare (U)**

Vattentillförseln frigörs när man drar i spaken. Vattnet kommer först ut ur karutloppet.

Tryck i omkastarknappen = omkoppling från badkar till dusch
Dra på omkastarknappen = omkoppling från dusch till badkar
När man stänger blandaren sker en automatisk omkoppling från dusch till badkar.

Underhåll

och rengör alla delarna, byt vid behov och fetta in med specialfett.

Stäng av kallvatten- och varmvattentilloppet.

I. Patron, se utvikningssida III, bild [6].

1. Bänd loss pluggen (O2).
2. Lossa gängstiftet (O1) med en insexnyckel 3mm och dra loss spaken (O).
3. Dra loss täckbrickan (N) och O-ringen (N1).
4. Skruva loss skruvarna (M1) och dra loss täckbrickans hållare (M).
5. Skruva loss hylsan (L).
6. Lossa skruvarna (R) och ta bort patronen (S) komplett.
7. Byt ut patronen (S) komplett.

Montering sker i omvänd ordningsföljd.

Observera monteringsläget.

att patronens packningar greppar i husets gängor. Skruva fast skruvarna (R) och dra åt **växelvis i jämn takt**.

II. Duschslang, se fig. [7] och [8].

1. Dra ut duschslangen (C) och ta bort handduschen (E) från konmutern (D), se fig. [7].
2. Skruva loss adaptern (D1), se fig. [8].
3. Dra ut duschslangen (C), tills duschanslutningsslangen (C1) står ut.
4. Spärra duschanslutningsslangen (C1) så den inte kanar.
5. Demontera duschslangen (C) och dra loss fjädern (K).

Montering sker i omvänd ordningsföljd.

Reservdelar, se utvikningssida II (* = specialtillbehör).

Skötsel

Underhållstips för denna blandare finns i den bifogade Underhållanvisningen.



Tekniske data

Gennemstrømning ved 3 bar tilgangstryk

- Afløb ca. 26 l/min.
- Bruser ca. 9,4 l/min.

Temperatur

- Skoldningsbeskyttelse er mulig ved montering af en temperaturbegrænsning (se „Reservedele“, foldeside II, bestillingsnummer: 46 375).

Installation

Monter slangegennemføringen, se foldeside I, ill. [1] og [2].

1. Tag beskyttelsesbøsningerne (A1) og dækpladen (A) af, se ill. [1].
2. Monter slangegennemføringen (B) på dækpladen (A) med fastgørelses- og pakningssættet (B1).
3. Fastgør rosetten (B2) med adapteren (B3).
4. Luk for patronen og åben for koldt- og varmtvandstilførslen.
5. Afmonter bruserslangen (C) med brusertilslutningsslangen (C1) fra stativet, se ill. [2].
6. Skub fjederen (K) på bruserslangen (C) og stik den gennem slangegennemføringen (B).
7. Skru konusmøtrikken (D) på bruserslangen (C).
Læg dækpladen (A) på.

Monter afløbet og håndbruseren, se ill. [3].

1. Læg pakningen (E1) i konusmøtrikken (D), og skru håndbruseren (E) på konusmøtrikken (D).
2. Sæt afløbet (G) med pakningen (G1) på skaftet (H), skru gevindstiften (J) på med en unbrakonøgle (3mm), og sæt proppen (J1) på.

Monter rosetten og grebet, se ill. [4].

1. Skru kappen (L) på.
2. Sæt rosetholderen (M) på armaturet og fastgør med skruerne (M1).
3. Smør den indv. O-ring (N1) og skub den på.
4. Sæt rosetten (N) på.
5. Sæt grebet (O) på, fastgør det med den løst iskruede gevindstift (O1) vha. en unbrakonøgle (3mm), og sæt proppen (O2) på.

Læg permanent elastisk materiale i fugen omkring dækpladen.

Ændringskakten er så til enhver tid tilgængelig!

Betjening

- **Greb (O)**, se foldeside III, ill. [5].
- **Omstilling (U)**

Ved at trække i grebet åbnes der for vandtilførslen. Vandet løber først ud i karret.

Tryk i omstillingsknappen = der skiftes fra kar til bruser
Træk på omstillingsknappen = der skiftes fra bruser til kar
Når der lukkes for armaturet, skiftes der automatisk fra bruser til kar.

Vedligeholdelse

Kontroller alle dele, rens dem, udskift dem evt., og smør dem med specielt armaturfedt.

Luk for koldt- og varmtvandstilførslen.

I. Patron, se foldeside III, ill. [6].

1. Vip proppen (O2) ud.
2. Løsn gevindstiften (O1) med en unbrakonøgle (3mm) og træk grebet (O) af.
3. Træk rosetten (N) og O-ring (N1) af.
4. Skru skruerne (M1) ud og træk rosetholderen (M) af.
5. Skru kappen (L) af.
6. Løsn skruerne (R), og tag hele patronen (S) af.
7. Udskift hele patronen (S).

Monteringen foretages i omvendt rækkefølge.

Vær opmærksom på monteringspositionen.

Patronens pakninger skal gribe ind i husets inddrejninger. Skru skruerne (R) i, og spænd dem **ensartet og skiftevis**.

II. Bruserslange, se ill. [7] og [8].

1. Træk bruserslangen (C) ud, og tag håndbruseren (E) af konusmøtrikken (D), se ill. [7].
2. Skru adapteren (D1) ud, se ill. [8].
3. Træk bruserslangen (C) ud, til brusertilslutningsslangen (C1) rager frem.
4. Fastgør brusertilslutningsslangen (C1), så den ikke glider tilbage.
5. Afmonter bruserslangen (C) og træk fjederen (K) af.

Monteringen foretages i omvendt rækkefølge.

Reservedele, se foldeside II (* = specialtilbehør).

Pleje

Anvisningerne vedrørende pleje af dette armatur er anført i vedlagte vedligeholdelsesvejledning.

N

Tekniske data

Gjennomstrømning ved 3 bar dynamisk trykk:

- Kran ca. 26 l/min
- Dusj ca. 9,4 l/min

Temperatur

- Sikring mot skålding er mulig ved å montere en temperaturbegrenser (se reservedeler på utbrettside II, best. nr.: 46 375).

Installering

Montering av slangestyling, se utbrettside I, bilde [1] og [2].

1. Fjern beskyttelseshylsene (A1) og dekselplaten (A), se bilde [1].
2. Monter slangestylingen (B) med feste- og tetningssettet (B1) på dekselplaten (A).
3. Fest rosetten (B2) med adapteren (B3).
4. Steng patronen, og åpne kaldt- og varmtvannstilførselen.
5. Monter dusjslangen (C) med tilkoblingsslangen for dusjen (C1) fra underbygningen, se bilde [2].
6. Skyv fjæren (K) på dusjslangen (C) og stikk den gjennom slangestylingen (B).
7. Skru konusmutteren (D) på dusjslangen (C).
Legg på dekselplaten (A).

Monter kranen og hånddusjen, se bilde [3].

1. Legg tetningen (E1) inn i konusmutteren (D), og skru hånddusjen (E) på konusmutteren (D).
2. Sett kranen (G) med tetningen (G1) på stammen (H), skru inn gjengestiften (J) med en 3mm unbrakonøkkel og sett på proppen (J1).

Monter rosett og håndgrep, se bilde [4].

1. Skru på kappen (L).
2. Sett rosettbæreren (M) på armaturen, og fest med skruene (M1).
3. Smør den innerste O-ringen (N1) med fett og skyv den på.
4. Sett på rosetten (N).
5. Sett på håndgrepet (O), fest med den lett påskrudde gjengestiften (O1) med en 3mm unbrakonøkkel og sett på proppen (O2).

Fugene i dekselplaten fuges med materiale med varig elastisitet.

Slik vil servicesjakten alltid være tilgjengelig!

Betjening

- **Håndgrep (O)**, se utbrettside III, bilde [5].
- **Omkobling (U)**

Ved å trekke i håndgrepet åpnes vanntilførselen. Vannet renner først ut ved karinnløpet.

Trykk i omkoblingsknappen = omkobling fra karinnløp til dusjuttløp

Trekk på omkoblingsknappen = omkobling fra dusjuttløp til karinnløp

Når armaturen stenges, skjer en automatisk omkobling fra dusjuttløp til karinnløp.

Vedlikehold

Kontroller alle delene, rengjør, skift eventuelt ut og smør med spesialarmaturfett.

Steng kaldt- og varmtvannstilførselen.

I. Patron, se utbrettside III, bilde [6].

1. Løft ut proppen (O2).
2. Løsne gjengestiften (O1) med en 3mm unbrakonøkkel, og trekk av håndgrepet (O).
3. Trekk av rosetten (N) og O-ringen (N1).
4. Skru ut skruene (M1), og trekk av rosettbæreren (M).
5. Skru av kappen (L).
6. Løsne skruene (R), og ta av patronen (S) komplett.
7. Skift ut komplett patron (S).

Monter i motsatt rekkefølge.

Legg merke til plasseringen.

Pass på at tetningene til patronen griper inn i inndreiningene på huset. Skru inn skruene (R), og **stram jevnt og vekselvis**.

II. Dusjslange, se bilde [7] og [8].

1. Trekk ut dusjslangen (C), og ta hånddusjen (E) fra konusmutteren (D), se bilde [7].
2. Skru ut adapteren (D1), se bilde [8].
3. Trekk ut dusjslangen (C) til dusjtilkoblingsslangen (C1) står ut.
4. Sikre dusjtilkoblingsslangen (C1) slik at den ikke glir tilbake.
5. Demonter dusjslangen (C), og trekk av fjæren (K).

Monter i motsatt rekkefølge.

Reservedeler, se utbrettside II (* = ekstra tilbehør).

Pleie

Informasjon om pleie av denne armaturen finnes i vedlagte pleiveiledning.



Tekniset tiedot

Läpivirtaus, kun virtauspaine on 3 baria:

- Juoksuputki n. 26 l/min
- Suihku n. 9,4 l/min

Lämpötila

- Voit suojautua kuuman veden aiheuttamilta palovammoilta asentamalla lämpötilan rajoittimen (ks. varaosat kääntöpuolen sivulla II, tilausnumero: 46 375).

Asennus

Letkun läpiviennin asennus, ks. kääntöpuolen sivu I, kuva [1] ja [2].

1. Ota suojaholkit (A1) ja peitelevy (A) pois, ks. kuva [1].
2. Asenna letkun läpivienti (B) kiinnitys- ja tiivistesarjalla (B1) peitelevyyn (A).
3. Kiinnitä peitelaatta (B2) adapterin (B3) kanssa.
4. Sulje säätöosa ja avaa kylmän ja lämpimän veden tulo.
5. Asenna suihkuletku (C) alhaalta tulevaan suihkun liitäntäletkuun (C1), ks. kuva [2].
6. Työnnä jousi (K) suihkuletkun (C) päälle ja laita letkun läpiviennin (B) läpi.
7. Ruuvaa kartiomutteri (D) suihkuletkuun (C).
Aseta peitelevy (A) paikalleen.

Juoksuputken ja käsisuihkun asennus, ks. kuva [3].

1. Laita tiiviste (E1) kartiomutteriin (D) ja ruuvaa käsisuihku (E) kartiomutteriin (D).
2. Aseta juoksuputki (G) tiivisteeseen (G1) kanssa varteen (H), ruuvaa kierretappi (J) 3mm:n kuusiokoloavaimen avulla ja laita tulppa (J1) paikalleen.

Peitelaatan ja vivun asennus, ks. kuva [4].

1. Ruuvaa suojus (L) paikalleen.
2. Laita peitelaatan pidike (M) laitteiston päälle ja kiinnitä ruuveilla (M1).
3. Rasvaa sisempi O-rengas (N1) ja työnnä se paikalleen.
4. Laita peitelaatta (N) paikalleen.
5. Laita vipu (O) paikalleen, kiinnitä löysästi löysästi kiinniruuvatulla kierretapilla (O1) 3mm:n kuusiokoloavaimen avulla ja laita tulppa (O2) paikalleen.

Saamaa peitelevyn ympärillä olevat saumat pysyvästi elastisella materiaalilla.

Siten kontrolliaukkoon voidaan päästä aina käsiksi!

Käyttö

- **Vipu (O)**, ks. kääntöpuolen sivu III, kuva [5].
- **Vaihdin (U)**

Veden tulo vapautetaan vipua nostamalla.

Vesi tulee ensin ulos ammeen juoksuputkesta.

Paina vaihtimen nuppia = vaihto ammeen juoksuputkesta suihkutoiminnolle

Vedä vaihtimen nupista = vaihto suihkutoiminnosta ammeen juoksuputkeen

Hanan sulkeminen vaihtaa veden virtauksen automaattisesti suihkutoiminnosta ammeen juoksuputkeen.

Huolto

Tarkista kaikki osat, puhdista tai vaihda tarvittaessa ja rasvaa erikoisrasvalla.

Sulje kylmän ja lämpimän veden tulo hanalle.

I. Säätöosa, ks. kääntöpuolen sivu III, kuva [6].

1. Vipua tulppa (O2) irti.
2. Avaa kierretappi (O1) 3mm:n kuusiokoloavaimella ja vedä vipu (O) irti.
3. Vedä peitelaatta (N) ja O-rengas (N1) irti.
4. Ruuvaa ruuvit (M1) irti ja vedä peitelaatan pidike (M) irti.
5. Ruuvaa suojus (L) irti.
6. Löysää ruuvit (R) ja irrota säätöosa (S) kokonaan.
7. Vaihda koko säätöosa (S).

Osat asennetaan päinvastaisessa järjestyksessä.

Huomaa asennusasento.

Huolehdi siitä, että säätöosan tiivisteet tarttuvat kotelon syvennyksiin. Ruuvaa ruuvit (R) paikoilleen ja kiristä **tasaisesti vuorotellen**.

II. Suihkuletku, ks. kuva [7] ja [8].

1. Vedä suihkuletku (C) ulos ja poista käsisuihku (E) kartiomutterista (D), ks. kuva [7].
2. Ruuvaa adapteri (D1) irti, ks. kuva [8].
3. Vedä suihkuletkua (C) niin paljon ulos, kunnes saat suihkun liitäntäletkun (C1) esiin.
4. Varmista suihkun liitäntäletku (C1) takaisinliukumisen estämiseksi.
5. Irrota suihkuletku (C) ja vedä jousi (K) irti.

Osat asennetaan päinvastaisessa järjestyksessä.

Varaosat, ks. kääntöpuolen sivu II (* = lisätarvike).

Hoito

Tämän laitteen hoitoa koskevat ohjeet on annettu mukana olevassa hoito-oppaassa.

PL

Dane techniczne

Natężenie przepływu przy ciśnieniu przepływu 3 bar:

- wylewka ok. 26 l/min
- prysznic ok. 9,4 l/min

Temperatura

- Ochrona przed oparzeniem możliwa jest poprzez zamontowanie ogranicznika temperatury (zob. części zamienne strona rozkładana II, nr kat.: 46 375).

Instalacja

Montaż przepustu przewodu giętkiego, zob. strona rozkładana I, rys. [1] i [2].

1. Zdjąć tulejki ochronne (A1) i pokrywę (A), zob. rys. [1].
2. Zamontować przepust przewodu giętkiego (B) z zestawem mocująco-uszczelniającym (B1) do płyty osłaniającej (A).
3. Zamocować rozetkę (B2) z adapterem (B3).
4. Zamknąć głowicę i otworzyć doprowadzenie wody zimnej i gorącej.
5. Zmontować elastyczny przewód prysznicowy (C) z przewodem przyłączeniowym (C1), zob. rys. [2].
6. Wsunąć sprężynę (K) na giętki przewód prysznicowy (C) i przełożyć przez przepust przewodu giętkiego (B).
7. Wkręcić nakrętkę stożkową (D) na elastyczny przewód prysznicowy (C).

Należy ponownie płytę osłaniającą (A).

Zamontować wylewkę i prysznic, zob. rys. [3].

1. Włożyć uszczelkę (E1) do nakrętki stożkowej (D), następnie wkręcić rączkę prysznicową (E) do nakrętki stożkowej (D).
2. Założyć wylewkę (G) z uszczelką (G1) na kanał (H), dokręcić sworzeń gwintowany (J) za pomocą klucza sześciokątnego 3mm i włożyć zatyczkę (J1).

Montaż rozetki i dźwigni, zob. rys. [4].

1. Odkręcić kołpak (L).
2. Założyć nośnik rozetki (M) na armaturę i zamocować przy użyciu śrub (M1).
3. Nasmarować i osadzić wewnętrzny pierścień oring (N1).
4. Należy rozetkę (N).
5. Osadzić dźwignię (O), zamocować z luzno wkręconym trzpieniem gwintowanym (O1) przy użyciu klucza imbusowego 3mm i włożyć zatyczkę (O2).

Za pomocą materiału zachowującego trwale swoją elastyczność, wykonać fugi wokół pokrywy.

Dzięki temu kanał rewizyjny będzie stale dostępny!

Obsługa

- **Dźwignia (O)**, zob. strona rozkładana III, rys. [5].

- **Zespół przełączający (U)**

Przez pociągnięcie dźwigni następuje otwarcie dopływu wody. Woda wypływa najpierw z wylewki wannowej.

Naciśnięcie gałki przełączającej = przełączenie wypływu wody z wylewki wannowej na prysznic

Pociągnięcie gałki przełączającej = przełączenie wypływu wody z prysznic na wylewkę wannową

Zamknięcie armatury automatycznie przełącza wypływ z prysznic na wypływ z wylewki wannowej.

Konserwacja

Skontrolować wszystkie części, oczyścić i ewentualnie wymienić, przesmarować specjalnym smarem do armatur.

Zamknąć doprowadzenie wody zimnej i gorącej.

I. Głowica, zob. strona rozkładana III, rys. [6].

1. Podważyć zatyczkę (O2).
2. Odkręcić trzpień gwintowany (O1) kluczem imbusowym 3mm i zdjąć dźwignię (O).
3. Zdjąć rozetkę (N) i pierścień oring (N1).
4. Wykręcić śrubę (M1) i zdjąć nośnik rozetki (M).
5. Wykręcić kołpak (L).
6. Poluzować śruby (R) i zdjąć kompl. głowicę (S).
7. Wymienić kompl. głowicę (S).

Montaż odbywa się w odwrotnej kolejności.

Należy przestrzegać pozycji montażowej.

Należy uważać, aby uszczelki głowicy były dokładnie dopasowane do wgłębień w korpusie. Wkręcić śruby (R) i **na przemian równomiernie** dociągnąć.

II. Elastyczny przewód prysznicowy, zob. rys. [7] i [8].

1. Wyciągnąć elastyczny przewód prysznicowy (C) i zdjąć rączkę prysznicową (E) z nakrętki stożkowej (D), zob. rys. [7].
2. Wykręcić adapter (D1), zob. rys. [8].
3. Wyciągnąć elastyczny przewód prysznicowy (C) na taką długość, aby przyłącze prysznicowe (C1) wystawało.
4. Zabezpieczyć przyłącze prysznicowe (C1) przed zsunięciem się.
5. Zdemontować giętki przewód prysznicowy (C) i zdjąć sprężynę (K).

Montaż odbywa się w odwrotnej kolejności.

Części zamienne, zob. strona rozkładana II (* = akcesoria dodatkowe).

Pielęgnacja

Wskazówki dotyczące pielęgnacji armatury zamieszczono w załączonej instrukcji pielęgnacji.

التشغيل

- الذراع (O)، انظر الصفحة المطوية III، شكل [5].
- المحول (U)
 - جذب الذراع إلى أعلى يؤدي إلى تدفق المياه.
 - المياه تخرج أولاً من فوهة حوض الإستحمام.
 - ضغط زر المحول لأسفل = التحويل من التدفق من فوهة حوض الإستحمام إلى التدفق من الدوش
 - جذب زر المحول لأعلى = التحويل من التدفق من الدوش إلى التدفق من فوهة حوض الإستحمام
 - إغلاق الخلاط يؤدي إلى التحويل أوتوماتيكياً من التدفق من الدوش إلى التدفق من فوهة حوض الإستحمام.

الصيانة

- يتم فحص كافة الأجزاء وتنظيفها وعند اللزوم استبدالها وتشحيمها بشحم خاص بالخلاطات.
- اغلق خطي تغذية المياه الباردة والساخنة.
- 1) الخرطوشة، انظر الصفحة المطوية III، شكل [6].
 - 1- أخرج السداة (O2).
 - 2- قم بحل برغي التثبيت (O1) باستخدام مفتاح ألن 3 مم وانزع الذراع (O).
 - 3- إنزع الوردية (N) وحلقة O (N1).
 - 4- فك البراغي (M1) وانزع حامل الوردية (M).
 - 5- فك الغطاء (L).
 - 6- قم بحل البراغي (R) وإرفع الخرطوشة (S) كاملة.
 - 7- استبدل الخرطوشة (S) كاملة.
- التركيب يتم بالترتيب العكسي.

يرجى التأكد من خطوات التركيب السليم.

ويراعى هنا ضمان إرتكاز موانع التسرب للخرطوشة في التجويف الدائري للغلاف. وعند إعادة التركيب يتم ربط البراغي (R) على التبادل وبشكل متجانس.

- 2) خرطوم المرشحة، انظر الشكل [7] و [8].
 - 1- قم بسحب خرطوم المرشحة (C) إلى الخارج وأزل المرشحة اليدوية (E) من الصامولة المخروطية (D)، انظر الشكل [7].
 - 2- قم بفك المهايء (D1)، انظر الشكل [8].
 - 3- أخرج خرطوم المرشحة (C) إلى أن يظهر خرطوم توصيل الدوش (المرشحة) (C1).
 - 4- تأكد من تثبيت خرطوم توصيل الدوش (المرشحة) (C1) وعدم إنزلاقه مرة أخرى.
 - 5- قم بفك خرطوم المرشحة (C) وانزع الزنبرك (K).
- التركيب يتم بالترتيب العكسي.
- انظر الصفحة المطوية II (= إضافات خاصة) فيما يتعلق بقطع الغيار.

الخدمة والصيانة

إرشادات الخدمة والصيانة الخاصة بهذا الخلاط يمكنكم الإطلاع عليها في إرشادات الخدمة والصيانة المرفقة.

معدل التدفق عند ضغط الإنسياب البالغ 3 بار:

- فوهة حوض الإستحمام 26 لتر/دقيقة تقريباً
- المرشحة 9,4 لتر/دقيقة تقريباً
- درجة الحرارة
- يمكن توفير حماية من الحروق من خلال تركيب محدد لدرجة الحرارة (انظر قطع الغيار على الصفحة المطوية II، رقم الطلبية: 46 375).

التركيب

تركيب دليل الخرطوم،

انظر الصفحة المطوية I، شكل [1] و [2].

- 1- قم بفك الأكامم الواقية (A1) والغطاء (A)، انظر الشكل [1].
- 2- قم بتركيب دليل الخرطوم (B) مع طقم التثبيت ومنع التسرب (B1) على الغطاء (A).
- 3- قم بتثبيت الوردية (B2) مع المهايء (B3).
- 4- اغلق الخرطوشة وإفتح خطي تغذية المياه الباردة والساخنة.
- 5- قم بتركيب خرطوم المرشحة (C) مع خرطوم توصيل الدوش (المرشحة) (C1) من التركيب السفلي، انظر الشكل [2].
- 6- إرفع الزنبرك (K) على خرطوم المرشحة (C) ومرره في دليل الخرطوم (B).
- 7- قم بتثبيت الصامولة المخروطية (D) على خرطوم المرشحة (C).
- قم بوضع الغطاء (A) في مكانه.

تركيب فوهة حوض الإستحمام والمرشحة اليدوية،

انظر الشكل [3].

- 1- قم بوضع الحلقة المانعة للتسرب (E1) في الصامولة المخروطية (D).
- قم بتثبيت المرشحة اليدوية (E) على الصامولة المخروطية (D).
- 2- قم بوضع فوهة حوض الإستحمام (G) مع الحلقة المانعة للتسرب (G1) على الساق (H) وثبت برغي التثبيت (J) باستخدام مفتاح ألن 3 مم وأدخل السداة (J1).

تركيب الوردية والذراع،

انظر الشكل [4].

- 1- قم بتركيب الغطاء (L).
- 2- قم بوضع حامل الوردية (M) على الخلاط وثبته بالبراغي (M1).
- 3- قم بتشحيم حلقة O الداخلية (N1) وإدفعها على مكانها السليم.
- 4- قم بوضع الوردية (N).
- 5- قم بوضع الذراع (O) وثبته بالبرغي غير المثبت بإحكام (O1) بمساعدة مفتاح ألن 3 مم وأدخل السداة (O2).

قم بتلميط الوصلة حول الغطاء بمادة دائمة المرونة ومحكمة للتسرب.

وبذلك يسهل الوصول إلى غرفة المراقبة عندما تريد!



Τεχνικά στοιχεία

Παροχή σε πίεση ροής 3 bar:

- Εκροή περ. 26 l/min
- Ντους περ. 9,4 l/min

Θερμοκρασία

- Είναι δυνατή η προστασία από βρασμό με την εγκατάσταση συστήματος περιορισμού της θερμοκρασίας (βλέπε ανταλλακτικά αναδιπλούμενη σελίδα II, κωδικός παραγγελίας: 46 375).

Εγκατάσταση

Συναρμολόγηση του οδηγού του σπирάλ, βλέπε αναδιπλούμενη σελίδα I, εικ. [1] και [2].

1. Αφαιρέστε τους προστατευτικούς κάλυκες (A1) και την πλάκα (A), βλέπε εικόνα [1].
2. Συναρμολογήστε τον οδηγό σπирάλ (B) με το σετ στερέωσης και στεγανοποίησης (B1) στην πλάκα ενεργοποίησης (A).
3. Στερεώστε τη ροζέτα (B2) με τη διάταξη προσαρμογής (B3).
4. Κλείστε το μηχανισμό και ανοίξτε την παροχή κρύου και ζεστού νερού.
5. Τοποθετήστε το σπирάλ του ντους (C) με το λαστιχένιο σωλήνα σύνδεσης (C1), βλέπε εικ. [2].
6. Τοποθετήστε το ελατήριο (K) πάνω στο σπирάλ του ντους (C) περνώντας το μέσα από τον οδηγό σπирάλ (B).
7. Βιδώστε το κωνικό παξιμάδι (D) πάνω στο σπирάλ ντους (C). Τοποθετήστε πάλι την πλάκα ενεργοποίησης (A).

Τοποθετήστε την εκροή και το ντους χειρός, βλ. εικ. [3].

1. Περάστε το μονωτικό δακτύλιο (E1) στο κωνικό παξιμάδι (D) και βιδώστε το ντους χειρός (E) στο κωνικό παξιμάδι (D).
2. Τοποθετήστε την εκροή (G) με τη μόνωση (G1) πάνω στον κορμό (H). Σφίξτε σταθερά τον κοχλιωτό πείρο (J) με το εξάγωνο κλειδί 3mm και τοποθετήστε την τάπα (J1).

Συναρμολόγηση ροζέτας και μοχλού, βλέπε εικ. [4].

1. Βιδώστε την τάπα (L).
2. Τοποθετήστε τη βάση της ροζέτας (M) πάνω στη μπαταρία και σφίξτε με τις βίδες (M1).
3. Λιπάνετε και περάστε τον εσωτερικό ελαστικό δακτύλιο (N1).
4. Περάστε τη ροζέτα (N).
5. Περάστε το μοχλό (O), βιδώστε τον με το χαλαρά βιδωμένο κοχλιωτό πείρο (O1) με το εξάγωνο κλειδί 3mm και τοποθετήστε την τάπα (O2).

Γεμίστε τον αρμό γύρω από το καπάκι με υλικό διαρκούς ελαστικότητας.

Έτσι, το φρεάτιο ελέγχου θα είναι πάντοτε προσιτό!

Λειτουργία

- **Μοχλός (O)**, βλέπε αναδιπλούμενη σελίδα III, εικ. [5].

- **Διανομέας (U)**

Με το τράβηγμα του μοχλού ελευθερώνεται η παροχή νερού. Το νερό εκρέει πρώτα από την έξοδο για τη μπανιέρα.

Πιέστε τη λαβή διανομέα = Εναλλαγή από έξοδο μπανιέρας σε ντους

Τραβήξτε τη λαβή διανομέα = Εναλλαγή από την έξοδο ντους στην έξοδο για τη μπανιέρα

Το κλείσιμο της μπαταρίας έχει ως αποτέλεσμα την αυτόματη αλλαγή από την έξοδο ντους σε ροή μπανιέρας.

Συντήρηση

Ελέγξτε όλα τα εξαρτήματα, καθαρίστε τα, αν χρειάζεται αντικαταστήστε τα και λιπάνετε τα με ειδικό γράσο για μπαταρίες.

Κλείστε την παροχή κρύου και ζεστού νερού.

I. Μηχανισμός, βλ. αναδιπλούμενη σελίδα III, εικ. [6].

1. Αφαιρέστε την τάπα (O2).
2. Ξεβιδώστε τον κοχλιωτό πείρο (O1) με το εξάγωνο κλειδί 3mm και τραβήξτε το (O).
3. Αφαιρέστε τη ροζέτα (N) και τον ελαστικό δακτύλιο (N1).
4. Ξεβιδώστε τις βίδες (M1) και αφαιρέστε τη βάση της ροζέτας (M).
5. Ξεβιδώστε το καπάκι (L).
6. Ξεβιδώστε τις βίδες (R) και βγάλτε το μηχανισμό (S).
7. Αντικαταστήστε το μηχανισμό (S) κομπλέ.

Η συναρμολόγηση πρέπει να γίνει με την αντίστροφη σειρά.

Προσέξτε τη θέση τοποθέτησης.

Θα πρέπει να προσέξετε, ώστε οι μονώσεις του μηχανισμού να εφαρμόσουν στα σπειρώματα του περιβλήματος. Βιδώστε τις βίδες (R) και σφίξτε βιδώνοντας **σταυρωτά και ομοιόμορφα** τις βίδες.

II. Σπирάλ ντους, βλ. εικ. [7] και [8].

1. Αφαιρέστε το σπирάλ του ντους (C) και βγάλτε το ντους χειρός (E) από το κωνικό παξιμάδι (D), βλέπε εικ. [7].
2. Ξεβιδώστε τη διάταξη προσαρμογής (D1), βλέπε εικ. [8].
3. Τραβήξτε έξω το σπирάλ ντους (C) έως ότου εξέλθει ο συνδετικός λαστιχένιος σωλήνας του ντους (C1).
4. Ασφαλίστε το συνδετικό λαστιχένιο σωλήνα του ντους (C1) για να μη γλιστρήσει προς τα πίσω.
5. Αποσυναρμολογήστε το σπирάλ ντους (C) και αφαιρέστε το ελατήριο (K).

Η συναρμολόγηση πρέπει να γίνει με την αντίστροφη σειρά.

Ανταλλακτικά, δείτε την αναδιπλούμενη σελίδα II (* = προαιρετικός εξοπλισμός).

Περιποίηση

Τις οδηγίες που αφορούν την περιποίηση αυτής της μπαταρίας μπορείτε να τις πάρετε από τις συνημμένες οδηγίες περιποίησης.



Technické údaje

Průtok při proudovém tlaku 3 bary:

- Výtokové hrdlo cca 26 l/min
- Sprcha cca 9,4 l/min

Teplota

- Ochranu před opařením lze zajistit namontováním omezovače teploty (viz náhradní díly, skládací strana II, obj. č.: 46 375).

Instalace

Montáž průchodky hadice, viz skládací strana I, obr. [1] a [2].

1. Vyjměte ochranná pouzdra (A1) a krycí desku (A), viz obr. [1].
2. Průchodku hadice (B) namontujte pomocí dílů upevňovací a těsnící soupravy (B1) na krycí desku (A).
3. Růžici (B2) upevněte pomocí adaptéru (B3).
4. Kartuši uzavřete a otevřete přívod studené a teplé vody.
5. Sprchovou hadici (C) smontujte s přípojovací sprchovou hadicí (C1) ze základní konstrukce, viz obr. [2].
6. Pružinu (K) nasuňte na sprchovou hadici (C) a prostrčte přes průchodku hadice (B).
7. Kuželovou matici (D) našroubujte na sprchovou hadici (C).
Položte krycí desku (A).

Montáž výtokového hrdla a ruční sprchy, viz obr. [3].

1. Těsnění (E1) vložte do kuželové matice (D) a ruční sprchu (E) našroubujte na kuželovou matici (D).
2. Výtokové hrdlo (G) s těsněním (G1) nasuňte na dřík (H), závitový kolík (J) zašroubujte klíčem na vnitřní šestihrany 3mm a nasadte zátku (J1).

Montáž růžice a páky, viz obr. [4].

1. Našroubujte krytku (L).
2. Držák růžice (M) nasuňte na armaturu a upevněte pomocí šroubů (M1).
3. Vnitřní O-kroužek (N1) namažte tukem a nasuňte.
4. Nasuňte růžici (N).
5. Nasuňte páku (O), volně našroubovaný závitový kolík (O1) dotáhněte pomocí klíče na vnitřní šestihrany 3mm a nasadte zátku (O2).

Spáru kolem krycí desky vyspárujte elastickým materiálem.

Tím bude kdykoli zajištěn přístup k revizní šachtě!

Obsluha

- **Páka (O)**, viz skládací strana III, obr. [5].

- **Přepínání (U)**

Nadzvednutím páky se otevře přívod vody.

Voda vytéká nejdříve z výtokového hrdla do vany.

Zatlačení přepínacího tlačítka = přepnutí z vtoku do vany na výtok ze sprchy

Vytažení přepínacího tlačítka = přepnutí z výtoku ze sprchy na vtok do vany

Zavřením armatury se přepínací jednotka automaticky přepne z výtoku ze sprchy na vtok do vany.

Údržba

Všechny díly zkontrolujte, vyčistěte, příp. vyměňte a namažte speciálním mazivem pro armatury.

Uzavřete přívod studené a teplé vody.

I. Kartuše, viz skládací strana III, obr. [6].

1. Sejměte zátku (O2).
2. Závitový kolík (O1) uvolněte klíčem na vnitřní šestihrany 3mm a vytáhněte páku (O).
3. Vytáhněte růžici (N) a O-kroužek (N1).
4. Šrouby (M1) vyšroubujte a stáhněte držák růžice (M).
5. Odšroubujte krytku (L).
6. Uvolněte šrouby (R) a vyjměte kompletní kartuši (S).
7. Kartuši (S) kompletně vyměňte.

Montáž se provádí v obráceném pořadí.

Dodržte montážní polohu.

Při montáži dbejte na to, aby těsnění kartuše zapadla do kruhových drážek tělesa. Zašroubujte šrouby (R) a **střídavě a rovnoměrně** je dotáhněte.

II. Sprchová hadice, viz obr. [7] a [8].

1. Vytáhněte sprchovou hadici (C) a ruční sprchu (E) vyjměte z kuželové matice (D), viz obr. [7].
2. Vyšroubujte adaptér (D1), viz obr. [8].
3. Sprchovou hadici (C) vytáhněte tak daleko, aby se vysunula přípojovací sprchová hadice (C1).
4. Přípojovací hadici sprchy (C1) zajistěte proti zpětnému zasunutí.
5. Sprchovou hadici (C) vymontujte a vytáhněte pružinu (K).

Montáž se provádí v obráceném pořadí.

Náhradní díly, viz skládací strana II (* = zvláštní příslušenství).

Ošetřování

Pokyny k ošetřování této armatury jsou uvedeny v příloženém návodu k údržbě.

H

Műszaki adatok

Átfolyás 3 bar áramlási nyomásnál:

- kifolyó kb. 26 l/perc
- Zuhany kb. 9,4 l/perc

Hőmérséklet

- A leforrázással szembeni védelem lehetséges hőfokhatároló beépítésével (lásd pótalkatrészek II. kihajtható oldal, megrend. sz.: 46 375).

Felszerelés

Tömlőátvezetés szerelése, lásd I. kihajtható oldal, [1]. és [2]. ábra.

1. Vegye le a védőhüvelyeket (A1) és a fedőlemezt (A), lásd [1]-es ábra.
2. A tömlőátvezetést (B) a rögzítő és tömítő készletekkel (B1) együtt szerelje fel a fedőlapra (A).
3. Rögzítse a rozettát (B2) az adapterrel (B3).
4. Zárják el a patronot és nyissák meg a hideg- és a melegvíz hozzáférést.
5. A zuhanytömlőt (C) a csatlakoztatóval együtt szerelje rá (C1) az alapépítményre, lásd [2]ábra.
6. A rugót (K) a zuhanytömlőre (C) tolják fel és a tömlőátvezetésen keresztül (B) vezessék át.
7. A kónuszos anyát (D) a zuhanytömlőre (C) csavarozza fel. A fedőlemezt. (A) tegye fel.

Kifolyó és kézi zuhanyzó szerelése, lásd [3]. ábra

1. Helyezze a tömítést (E1) a kónuszos anyába (D) majd a kónuszos anyára (D) csavarozza fel a kézizuhanyt (E).
2. A kifolyót (G) a tömítéssel (G1) együtt nyomja fel a szárra (H) és csavarozza be a menetescsapót (J) a 3mm belső kulcsnyílású kulccsal és helyezze be a (J1) dugót.

Rozetta és kar felszerelése, lásd [4]. ábra.

1. Csavarja fel kupakot (L).
2. A rozettatartót (M) a szerelvényre nyomja rá és csavarokkal (M1) rögzítse.
3. A belső O-gyűrűt (N1) zsírozza be és helyezze fel.
4. A rozettát (N) nyomja fel.
5. Helyezze fel (O) a kart, rögzítse a lazán becsavart menetescsapót (O1) a 3mm belső kulcsnyílású kulccsal és helyezze be a (O2) dugót.

A fedőlap körüli hézagot tömítse tartósan rugalmas anyaggal.

Ennek következtében a vizsgálóakna bármikor hozzáférhetővé válik!

Kezelés

- **Kar (O)**, lásd III. kihajtható oldal, [5]. ábra

- **Átállítás (U)**

A kar felhúzása szabaddá teszi a kifolyó víz útját.

A víz először a kádba vezető nyílásnál lép ki.

Nyomja le az átállító gombot = A víz útjának átkapcsolása kádtöltésről zuhanyra

Húzza ki az átállító gombot = A víz útjának átkapcsolása zuhanyról kádtöltésre

A szerelvény elzárása automatikusan előidézzi a zuhany-kifolyóról a kádkifolyóra történő átváltást.

Karbantartás

Az összes alkatrészt ellenőrizze, tisztítsa meg esetleg cserélje ki és kenje be speciális szerelvényzsírral.

Zárja el a hideg- és melegvíz hozzáférést.

I. Patron, lásd III. kihajtható oldal, [6]. ábra.

1. Emelje ki a dugót (O2).
2. Oldja a menetescsapót (O1) a 3mm-es belső kulcsnyílású kulccsal és húzza le a kart (O).
3. Húzza le a rozettát (N) és az O-gyűrűt (N1).
4. A csavarokat (M1) csavarozza ki és a rozetta tartót (M) húzza le.
5. Csavarja le a fedősapkát (L).
6. Oldja a csavarokat (R), majd vegye ki az egész patronot (S).
7. Cserélje ki a kpl. patronot (S).

Az összeszerelés fordított sorrendben történik.

Meg kell figyelni a helyes szerelési pozíciót.

Ügyeljen arra, hogy a patron tömítései illeszkedjenek a ház vágataiba. A csavarokat (R) csavarozza be és **váltakozva egyenletesen húzza** szorosra.

II. Zuhanytömlő, lásd [7]. és [8]. ábra.

1. A zuhanytömlőt (C) húzza ki és vegye le a kézi zuhanyozót (E) a kúpos anyáról (D), lásd [7]. ábra.
2. Csavarj ki az adaptert (D1), lásd [8]. ábra.
3. A zuhanytömlőt (C) annyira húzza ki, míg a zuhany csatlakoztató tömlő (C1) kiáll.
4. Biztosítsa a zuhany-csatlakoztató tömlőt (C1) visszacsúszás ellen.
5. Zuhanytömlőt (C) szerelje le és a rugót (K) húzza le.

Az összeszerelés fordított sorrendben történik.

Cserealkatrészek, lásd II. kihajtható oldal (* = speciális tartozékok).

Ápolás

A szerelvény ápolására vonatkozó útmutatást a mellékelt ápolási utasítás tartalmazza.

P

Dados Técnicos

Débito a 3 bar de pressão de caudal:

- Bica de saída cerca de 26 l/min
- Chuveiro cerca de 9,4 l/min

Temperatura

- É possível instalar uma protecção contra queimaduras montando um limitador de temperatura (ver as peças sobresselentes na página desdobrável II, nº de encomenda: 46 375).

Instalação

Montagem da passagem da bicha flexível, ver página desdobrável I, fig. [1] e [2].

1. Retirar as calotas de protecção (A1) e placa de protecção (A), ver fig. [1].
2. Montar a passagem da bicha flexível (B) com o conjunto de fixação e de vedação (B1) à placa (A).
3. Fixar o espelho (B2) com adaptador (B3).
4. Fechar o cartucho e abrir a entrada de água fria e de água quente.
5. Montar a bicha do chuveiro (C) com o tubo flexível de ligação do chuveiro (C1) da subestrutura, ver fig. [2].
6. Inserir a mola (K) na bicha de chuveiro (C) e enfiá-la pela passagem da bicha flexível (B).
7. Enroscar a porca cónica (D) na bicha de chuveiro (C). Colocar a placa (A).

Montar a bica e o chuveiro manual, ver fig. [3].

1. Colocar a junta (E1) na porca cónica (D) e enroscar o chuveiro manual (E) na mesma peça cónica (D).
2. Inserir a bica (G) com junta (G1) no veio (H); aparafusar a cavilha sextavada (J) com uma chave sextavada 3mm e aplicar o tampão (J1).

Montar o espelho e o manípulo, ver fig. [4].

1. Enroscar a tampa (L).
2. Inserir o suporte do espelho (M) na misturadora e fixar com parafusos (M1).
3. Lubrificar o O´ring (N1) e enfiá-lo.
4. Inserir o espelho (N).
5. Inserir o manípulo (O), fixar com a cavilha roscada ligeiramente enroscada (O1) com uma chave sextavada 3mm e aplicar o tampão (O2).

Encher a junta à volta da placa com material de elasticidade permanente.

Deste modo, a câmara de inspecção permanece sempre acessível!

Manuseamento

- **Manípulo (O)**, ver página desdobrável III, fig. [5].
- **Inversor (U)**

Ao levantar o manípulo, abre-se a água.
A água começa a sair pela bica da banheira.

Premir o botão do inversor = comutação da bica para a saída de chuveiro

Puxar o botão do inversor = comutação da saída de chuveiro para a bica

Ao fechar a misturadora dá-se a comutação automática da saída do chuveiro para a bica da banheira.

Manutenção

Verificar, limpar e, se necessário, substituir todas as peças e lubrificá-las com massa especial para misturadoras.

Fechar a entrada de água fria e de água quente.

I. Cartucho, ver página desdobrável III, fig. [6].

1. Retirar o tampão (O2).
2. Desaparafusar a cavilha roscada (O1) com uma chave sextavada de 3mm e retirar o manípulo (O).
3. Retirar o espelho (N) e o O´ring (N1).
4. Remover os parafusos (M1) e extrair o suporte do espelho (M).
5. Desenroscar a tampa (L).
6. Desapertar os parafusos (R) e retirar o cartucho (S) por completo.
7. Substituir o cartucho (S) completo.

A montagem é feita pela ordem inversa.

Prestar atenção à posição de montagem.

Prestar atenção para que as juntas do cartucho encaixem no corpo da misturadora. Enroscar os parafusos (R) e apertar **alternada e uniformemente**.

II. Bicha de chuveiro, ver fig. [7] e [8].

1. Retirar a bicha de chuveiro (C) e chuveiro manual (E) da porca cónica (D), ver fig. [7].
2. Desapertar o adaptador (D1), ver fig. [8].
3. Puxar a bicha de chuveiro (C) para fora, até que o tubo flexível de ligação do chuveiro (C1) fique saliente.
4. Fixar o tubo flexível de ligação do chuveiro (C1) para que não deslize para trás.
5. Desmontar a bicha de chuveiro (C) e extrair a mola (K).

A montagem é feita pela ordem inversa.

Peças sobresselentes, consulte a página desdobrável II (* = acessórios especiais).

Conservação

As instruções para a conservação desta misturadora constam das Instruções de conservação em anexo.



Teknik Veriler

3 bar akış basıncında akış:

- Musluk yakl. 26 l/dak
- Duş yakl. 9,4 l/dak

Sıcaklık

- Yanmaya karşı önlem bir sıcaklık sınırlayıcısının montajı ile mümkündür, katlanır sayfa II'deki yedek parçalara bakınız, Sipariş-No.: 46 375).

Montaj

Hortum kılavuzunun montajı, bkz. katlanır sayfa I, şekil [1] ve [2].

1. Koruma kovanlarını (A1) ve örtme plakasını (A) alın, bkz. şekil [1].
2. Hortum kılavuzunu (B) tespit ve conta seti (B1) ile kapağa (A) monte edin.
3. Rozeti (B2) adaptörle (B3) tespit edin.
4. Kartuşu kapatın, sıcak ve soğuk su vanasını açın.
5. Duş hortumunu (C) alt yapıdaki duş bağlantı hortumu (C1) ile birlikte monte edin, bkz. şekil [2].
6. Yayı (K) duş hortumuna (C) itin ve hortum kılavuzundan (B) sokun.
7. Konik somunu (D) duş hortumuna (C) vidalayın. Kapağı (A) takın.

Musluğun ve el duşunun montajı, bkz. şekil [3].

1. Contayı (E1) konik somuna (D) yerleştirin ve el duşunu (E) konik somunun üzerine (D) vidalayın.
2. Gagayı (G) conta ile (G1) şafta (H) takın, setuskuru (J) 3mm'lik alyen anahtarı ile tespitleyin ve tapayı (J1) yerleştirin.

Rozetin ve açma kapama kolunun montajı, bkz. şekil [4].

1. Kapağı (L) vidalayın.
2. Rozet taşıyıcısını (M) bataryaya takın und ve civatalar ile (M1) tespitleyin.
3. İç O-ringi (N1) yağlayın ve iterek yerleştirin.
4. Rozeti (N) takın.
5. Açma kapama kolunu (O) takın, gevşek vidalanmış setuskuru (O1) 3mm'lik alyen anahtarı ile tespitleyin ve tapayı (O2) yerleştirin.

Sürekli elastik kalan bir malzemeyi, kapağın arasına (derzlerine) sürün.

Böylece revizyon boşluğu her zaman ulaşılabilir hale gelir!

Kullanım

- **Kol (O)**, bkz. katlanır sayfa III, şekil [5].
- **Divertör (U)**

Açma kapama kolunun kaldırılması su girişini serbest bırakır. Su ilk olarak gagadan küvete akar.

Divertöre başına bası = Akışı gagadan duşa geçirmek için
Divertör başını çekin = Akışı duştan gagaya geçirmek için
Armatürün kapatılması akışı otomatik olarak duştan gagaya geçirir.

Bakım

Tüm parçaları kontrol edin, temizleyin, gerekirse değiştirin ve özel armatür gresi ile gresleyin.

Soğuk ve sıcak su vanasını kapatın.

I. Kartuş, bkz. katlanır sayfa III, şekil [6].

1. Tapayı (O2) çıkarın.
2. Setuskuru (O1) 3mm'lik alyen anahtarıyla sökün ve açma kapama kolunu (O) çekerek çıkartın.
3. Rozeti (N) ve O-ringi (N1) çekerek çıkartın.
4. Civataları (M1) sökün ve rozet taşıyıcısını (M) çekerek çıkartın.
5. Kapağı (L) sökün.
6. Civataları (R) çözün ve kartuşu (S) komple alın.
7. Kartuşu (S) komple değiştirin.

Montajı ters sıralamayla uygulayın.

Montaj pozisyonuna dikkat edin.

Kartuş contalarının gövdedeki yuvalarına oturmasına dikkat edilmelidir. Civataları (R) takın ve **dönüşümlü olarak aynı ayar**da sıkın.

II. Duş hortumu, bkz. şekil [7] ve [8].

1. Duş hortumunu (C) çekerek çıkartın ve el duşunu (E) konik somundan (D) alın, bkz. şekil [7].
2. Adaptörü (D1) sökün, bkz. şekil [8].
3. Duş hortumunu (C), duş bağlantı hortumu (C1) dışarı çıkıncaya kadar çekin.
4. Duş bağlantı hortumunu (C1) geriye kaymaması için emniyete alın.
5. Duş hortumunu (C) sökün ve yayı (K) çıkarın.

Montajı ters sıralamayla uygulayın.

Yedek parçalar, bkz. katlanır sayfa II (* = Özel aksesuar).

Bakım

Bu bataryanın bakımı ile ilgili gerekli açıklamalar için lütfen birlikte verilen bakım talimatına başvurunuz.



Technické údaje

Prietok pri hydraulickom tlaku 3 bary:

- Výtokové hrdlo cca 26 l/min
- Sprcha cca 9,4 l/min

Teplota

- Ochrana proti opareniu je možné zabezpečiť namontovaním obmedzovača teploty (pozri náhradné diely, skladacia strana II, obj. č.: 46 375).

Inštalácia

Montáž hadicovej priechodky, pozri skladáciu stranu I, obr. [1] a [2].

1. Vyberte ochranné vložky (A1) a kryciu dosku (A), pozri obr. [1].
2. Hadicovú priechodku (B) namontujte na kryciu dosku (A) pomocou dielov upevňovacej a tesniacej súpravy (B1).
3. Rozetu (B2) upevnite pomocou adaptéru (B3).
4. Kartušu uzavrite a otvorte prívod studenej a teplej vody.
5. Sprchovú hadicu (C) zmontujte s pripojovacou hadicou sprchy (C1) zo základnej konštrukcie, pozri obr. [2].
6. Pružinu (K) nasuňte na sprchovú hadicu (C) a prestrčte cez hadicovú priechodku (B).
7. Kužeľovú maticu (D) naskrutkujte na sprchovú hadicu (C). Položte kryciu dosku (A).

Montáž výtokového hrdla a ručnej sprchy, pozri obr. [3].

1. Tesnenie (E1) vložte do kužeľovej matice (D) a ručnú sprchu (E) naskrutkujte na kužeľovú maticu (D).
2. Výtokové hrdlo (G) s tesnením (G1) nasuňte na driek (H), závitový kolík (J) dotiahnite imbusovým kľúčom 3mm a nasadte zátku (J1).

Montáž rozety a páky, pozri obr. [4].

1. Naskrutkujte kryt (L).
2. Držiak rozety (M) nasuňte na armatúru a upevnite skrutkami (M1).
3. Vnútorň O-krúžok (N1) namažte tukom a nasuňte.
4. Nasuňte rozetu (N).
5. Nasuňte páku (O), voľne naskrutkovaný závitový kolík (O1) dotiahnite imbusovým kľúčom 3mm a nasadte zátku (O2).

Škárú po obvode krycej dosky vyplňte elastickou tesniacou hmotou.

Tým zostane revízna šachta vždy prístupná!

Obsluha

- **Páka (O)**, pozri skladáciu stranu III, obr. [5].
- **Prepínanie (U)**

Nadvihnutím páky sa otvorí prítok vody.

Voda vždy vyteká najprv z výtokového hrdla do vane.

Zatlačenie prepínacieho tlačidla = prepnutie z vtoku do vane na výtok zo sprchy

Vytiahnutie prepínacieho tlačidla = prepnutie z výtok do vane na výtok zo sprchy

Pri uzavretí armatúry sa prívod vody na sprchu automaticky prepne na prívod vody do vane.

Údržba

Všetky diely skontrolujte, vyčistite, príp. vymeňte a namažte špeciálnym tukom na armatúry.

Uzavrite prívod studenej a teplej vody.

I. Kartuša, pozri skladáciu stranu III, obr. [6].

1. Vypáčte zátku (O2).
2. Závitový kolík (O1) uvoľnite imbusovým kľúčom 3mm a vytiahnite páku (O).
3. Vytiahnite rozetu (N) a O-krúžok (N1).
4. Vyskrutkujte skrutky (M1) a vytiahnite držiak rozety (M).
5. Odskrutkujte kryt (L).
6. Uvoľnite skrutky (R) a vyberte kompletnú kartušu (S).
7. Kartušu (S) kompletne vymeňte.

Montáž nasleduje v opačnom poradí.

Dodržte montážnu polohu.

Pri montáži je dôležité dbať na to, aby tesnenia kartuše zapadli do drážok telesa. Zaskrutkujte skrutky (R) a **rovnomerne striedavo** ich dotiahnite.

II. Sprchová hadica, pozri obr. [7] a [8].

1. Vytiahnite sprchovú hadicu (C) a ručnú sprchu (E) vyberte z kužeľovej matice (D), pozri obr. [7].
2. Vyskrutkujte adaptér (D1), pozri obr. [8].
3. Sprchovú hadicu (C) vytiahnite tak ďaleko, aby sa vysunula aj pripojovacia hadica sprchy (C1).
4. Pripojovaciu hadicu sprchy (C1) zaistíte proti spätnému zasunutiu.
5. Vymontujte sprchovú hadicu (C) a vytiahnite pružinu (K).

Montáž nasleduje v opačnom poradí.

Náhradné diely, pozri skladáciu stranu II (* = zvláštne príslušenstvo).

Ošetrovanie

Pokyny na ošetrovanie tejto armatúry sú uvedené v priloženom návode na údržbu.

SLO

Tehnični podatki

Pretok pri pretočnem tlaku 3 bar:

- Iztok ca. 26 l/min
- Prha ca. 9,4 l/min

Temperatura

- Zaščito pred opeklinami lahko zagotovite z vgradnjo omejevalnika temperature (glej nadomestni deli, zložljiva stran II, št artikla: 46 375).

Napeljava

Montaža vodila cevi, glej zložljivo stran I, sl. [1] in [2].

1. Odstranite zaščitne puše (A1) in krovno ploščo (A), glej sl. [1].
2. Namestite vodilo cevi (B) s pritrdilnim in tesnilnim kompletom (B1) na krovno ploščo (A).
3. Pritrdite rozeto (B2) z adapterjem (B3).
4. Zaprite kartušo in odprite dotok hladne in tople vode.
5. Cev prhe (C) montirajte na priključno cev prhe (C1), s spodnje strani, glej sl. [2].
6. Potisnite vzmet (K) na cev prhe (C) in vstavite skozi vodilo cevi (B).
7. Privijte konično matico (D) na cev prhe (C).
Namestite krovno ploščo (A).

Montirajte iztok in ročno prho, glej sl. [3].

1. Položite tesnilo (E1) v konično matico (D) in privijte ročno prho (E) v konično matico (D).
2. Iztok (G) s tesnilom (G1) namestite na steblo (H), zatični vijak (J) privijte z imbus ključem 3mm in vstavite čepe (J1).

Montirajte rozeto in vzvod, glej sl. [4].

1. Privijte kapico (L).
2. Namestite nosilce rozete (M) na armaturo in pritrdite jih z vijaki (M1).
3. Namastite in namestite notranji tesnilni obroček (N1).
4. Namestite rozeto (N).
5. Namestite vzvod (O), z ohlapno privitim zatičnim vijakom (O1) pritrdite z imbus ključem 3mm in vstavite čepe (O2).

S trajno elastičnim materialom zafugirate spoje okrog krovne plošče.

Tako bo revizijska odprtina vedno dostopna!

Upravljanje

- **Vzvod (O)**, glej zložljivo stran III, sl. [5].
- **Preklop (U)**

Z vlekrom vzvoda se sprosti dovod vode.

Voda priteče najprej iz dotoka v kad.

Pritisnite na preklopni gumb = Preklop z dotoka v kad na dotok v prho

Izvlomite preklopni gumb = Preklop dotoka s prhe na dotok v kad

Ko zaprete armaturo, pride do samodejnega preklopa z dotoka v prho na dotok v kad.

Servisiranje

Vse dele preglejte, očistite, po potrebi zamenjajte in namastite s posebno mastjo za armature.

Zaprite dotoka hladne in tople vode.

I. Kartuša, glej zložljivo stran III, sl. [6].

1. Odstranite čepe (O2).
2. Odvijte zatični vijak (O1) z imbus ključem 3mm in izvlomite vzvod (O).
3. Snemite rozeto (N) in tesnilni obroček (N1).
4. Odvijte vijake (M1) in snemite nosilce roset (M).
5. Odvijte kapico (L).
6. Odvijte vijake (R) in snemite kompletno kartušo (S).
7. Zamenjajte kompletno kartušo (S).

Montaža v obratnem vrstnem redu.

Upoštevajte položaj vgradnje

Bodite pozorni, da se tesnilo kartuše oprime ovojev ohišja. Vstavite vijake (R) in **in jih privijte izmenično-enakomerno.**

II. Cev prhe, glej sl. [7] in [8].

1. Cev prhe (C) izvlomite in snemite ročno prho (E) s konusne matice (D), glej sl. [7].
2. Odvijte adapter (D1), glej sl. [8].
3. Cev prhe (C) izvlomite, dokler se ne prikaže priključna cev prhe (C1).
4. Priključno cev prhe (C1) zavarujte pred drsenjem nazaj.
5. Demontirajte cev prhe (C) in snemite vzmet (K).

Montaža v obratnem vrstnem redu.

Nadomestni deli, glej zložljivo stran II (* = dodatna oprema).

Vzdrževanje

Navodilo za vzdrževanje te armature je priloženo navodilu za uporabo.



Tehnički podaci

Protok kod hidrauličkog tlaka od 3 bar:

- ispušt oko 26 l/min
- Tuš oko 9,4 l/min

Temperatura

- Ugradnjom graničnika temperature može se ostvariti zaštita od opekline (pogledajte Zamjenske dijelove na preklapnoj stranici II, kataloški broj: 46 375).

Ugradnja

Montaža provodnika crijeva, vidjeti preklapnu stranicu I, sl. [1] i [2].

1. Skinite zaštitne čahure (A1) i pokrovnu ploču (A), vidjeti sliku [1].
2. Provodnik crijeva (B) garniturom na pričvršćivanje i brtvljenje (B1) montirajte na pokrovnu ploču (A).
3. Pričvrstite rozetu (B2) s adapterom (B3).
4. Zatvorite kartušu i otvorite dovod hladne i tople vode.
5. Montirati crijevo tuša (C) sa priključkom crijevo tuša (C1) od podgrade, pogledajte sl. [2].
6. Oprugu (K) navucite na crijevo tuša (C) i provucite kroz provodnik crijeva (B).
7. Uvijte konusnu maticu (D) na crijevo tuša (C). Stavite pokrovnu ploču (A).

Montirajte ispušt i ručni tuš, pogledajte sl. [3].

1. Položite brtvilo (E1) u konusnu maticu (D) i uvijte ručni tuš (E) na konusnu maticu (D).
2. Natakните ispušt (G) s brtvilom (G1) na držak (H) te zatik s navojem (J) uvijte imbus-ključem od 3mm i umetnite čep (J1).

Montirajte rozetu i polugu, pogledajte sl. [4].

1. Uvijte kapu (L).
2. Nosač rozete (M) natakните na armaturu i pričvrstite vijcima (M1).
3. Unutarnji O-prsten (N1) podmažite i natakните guranjem.
4. Natakните rozetu (N).
5. Natakните polugu (O), pričvrstite je labavo uvijenim zatikom s navojem (O1) imbus-ključem od 3mm i umetnite čep (O2).

Fugu oko pokrovne ploče ispunite trajno elastičnim materijalom.

Na taj će način kontrolni otvor biti uvijek dostupan!

Rukovanje

- **Ručica (O)**, pogledajte preklapnu stranicu III, sl. [5].

- **Mehanizam za preusmjerenje (U)**

Povlačenjem ručice otvara se dovod vode.

Voda najprije izlazi kroz ispušt u kadu.

Pritisnite gumb za podešavanje = prebacivanje s ispusta u kadu na ispušt preko tuša

Povucite gumb za podešavanje = prebacivanje s ispusta preko tuša na ispušt u kadu

Zatvaranjem armature automatski se ispušt kroz tuš preusmjera na ispušt u kadu.

Održavanje

Pregledajte sve dijelove, očistite ih, po potrebi zamijenite i podmažite posebnom mašću za armature.

Zatvorite dovod hladne i tople vode.

I. Kartuša, pogledajte preklapnu stranicu III, sl. [6].

1. Izvucite čep (O2).
2. Pomoću imbus-ključa od 3mm otpustite zatik s navojem (O1) i izvadite ručicu (O).
3. Skinite rozetu (N) i O-prsten (N1).
4. Odvijte vijke (M1) i skinite nosač rozete (M).
5. Odvrnuti kapu (L).
6. Otpustite vijke (R) i skinite cijelu kartušu (S).
7. Zamijenite čitavu kartušu (S).

Montaža se obavlja obrnutim redoslijedom.

Pripazite na ispravan položaj ugradnje.

Treba pripaziti da brtvila kartuše zahvaćaju u utore na kućištu. Uvijte vijke (R) i **naizmjenice ih ravnomjerno** zatežite.

II. Crijevo tuša pogledajte sl. [7] i [8].

1. Izvucite crijevo tuša (C) i glavu tuša (E) odvojite od konusne matice (D), pogledajte sl. [7].
2. Odvijte adapter (D1), pogledajte sl. [8].
3. Gipku cijev tuša (C) tako daleko izvuci, da priključna gipka cijev tuša (C1) stoji vani.
4. Priključnu gipku cijev tuša (C1) osigurati protiv odsklizavanja.
5. Demontirajte crijevo tuša (C) i izvadite oprugu (K).

Montaža se obavlja obrnutim redoslijedom.

Zamjenski dijelovi, pogledajte preklapnu stranicu II (* = poseban pribor).

Njegovanje

Upute o njegovanju ove armature možete pronaći u priloženim uputama za njegovanje.



Технически данни

Разход при 3 бара налягане на потока:

- Чучур около 26 л/мин.
- Душ около 9,4 л/мин.

Температура

- Допълнителен монтаж на ограничител на температурата предпазва от изгаряне с вряла вода (виж Резервни части, страница II, кат. №: 46 375).

Монтаж

Монтаж на прохода за маркуча, виж страница I, фиг. [1] и [2].

1. Свалете предпазните капачки (A1) и защитната плоча (A), виж фиг. [1].
2. Монтирайте прохода (B) за маркуча заедно с комплекта болтове и уплътнители (B1) върху покривната плоча (A).
3. Закрепете розетката (B2) заедно с адаптора (B3).
4. Затворете картуша и отворете подаването на студена и топла вода.
5. Свържете маркуча (C) за ръчния душ към съединителния маркуч (C1) от тялото за вграждане, виж фиг. [2].
6. Нахлузете пружината (K) върху маркуча (C) за ръчния душ и ги пхнете през прохода за маркуча (B).
7. Завинтете конусната гайка (D) върху маркуча (C) за ръчния душ.
Поставете защитната плоча (A).

Монтаж на чучура и ръчния душ, виж фиг. [3].

1. Поставете уплътнителя (E1) в конусната гайка (D) и завинтете ръчния душ (E) върху конусната гайка (D).
2. Поставете чучура (G) с уплътнителя (G1) върху връзката (H), завинтете щифта на резба (J) с шестограмен ключ 3мм и поставете тапата (J1).

Монтаж на розетката и ръкохватката, виж фиг. [4].

1. Отвинтете капачката (L).
2. Поставете подложката (M) на розетката върху арматурата и я закрепете посредством болтовете (M1).
3. Смажете вътрешния уплътнителен пръстен (N1) и го поставете отгоре.
4. Поставете розетката (N).
5. Поставете отгоре ръкохватката (O), закрепете я с леко завинтения щифт на резба (O1) с помощта на шестограмен ключ 3мм и поставете тапата (O2).

Фугирайте фугите около защитната плоча с постоянно еластични материали (силикони).

По този начин ревизионната шахта е достъпна по всяко време!

Управление

- **Ръкохватка (O)**, виж страница. III, фиг. [5].
- **Превключвател (U)**

Чрез повдигане на ръкохватката се пуска водата. Водата започва да тече първо от чучура за ваната.

Натискане на бутона за превключване = Превключване от чучура за ваната към ръчния душ

Издърпване на бутона за превключване = Превключване от ръчния душ към чучура за ваната

Затварянето на арматурата предизвиква автоматично превключване от душа към чучура на ваната.

Техническо обслужване

Проверете всички части, почистете ги, ако е необходимо, подменете ги и ги смажете със специална грес за арматура.

Прекъснете подаването на студена и топла вода.

I. Картуш, виж страница III, фиг. [6].

1. Повдигнете тапата (O2).
2. Развинтете щифта на резба (O1) с шестограмен ключ 3мм и свалете ръкохватката (O).
3. Свалете розетката (N) и уплътнителния пръстен (N1).
4. Отвинтете винтовете (M1) и свалете подложката (M) на розетката.
5. Отвинтете капачката (L).
6. Отвинтете винтовете (R) и свалете картуша (S) изцяло.
7. Подменете картуша (S) изцяло.

Монтажът се извършва в обратна последователност.

Спазвайте реда на сглобяване.

Уплътнителите на картуша трябва да влязат в определените за това гнезда на тялото. Завинтете винтовете (R) и ги затегнете **последователно и равномерно**.

II. Маркуч за ръчния душ, виж фиг. [7] и [8].

1. Изтеглете маркуча (C) за ръчния душ и свалете ръчния душ (E) от конусната гайка (D), виж фиг. [7].
2. Отвинтете адаптора (D1), виж фиг. [8].
3. Издърпайте маркуча (C) за ръчния душ докато се покаже съединителния маркуч (C1) от тялото за вграждане на арматурата.
4. Подсигурете съединителния маркуч (C1) за да не се плъзне обратно.
5. Демонтирайте маркуча (C) за ръчния душ и извадете пружината (K).

Монтажът се извършва в обратна последователност.

Резервни части, виж страница II (* = Специални части).

Поддръжка

Указания за поддръжка на тази арматура можете да намерите в приложените инструкции за поддръжка.



Tehnilised andmed

Läbivool 3-baarise veesurve korral:

- segistitila u 26 l/min
- Dušš u 9,4 l/min

Temperatuur

- Temperatuuri piiraja paigaldamine kaitseb liiga kuuma veega põletada saamise eest (vt Tagavaraosad voldiku lk II, tellimisnumber 46 375).

Paigaldamine

Vooliku läbiviigu paigaldus, vt voldiku lk I, joonised [1] ja [2].

1. Eemaldage kaitsehülsid (A1) ja katteplaat (A), vt joonis [1].
2. Paigaldage vooliku läbiviik (B) kinnitus- ja tihendikomplektiga (B1) katteplaadile (A).
3. Kinnitage rosett (B2) adapteriga (B3).
4. Sulgege segisti ning avage külma ja kuuma vee juurdevool.
5. Ühendage dušivoolik (C) voolikuliidesega (C1) süvises, vt joonis [2].
6. Lükake vedru (K) dušivooliku (C) otsa ja pistke läbi vooliku läbiviigu (B).
7. Kruvige koonusmutter (D) dušivooliku (C) külge. Pange peale katteplaat (A).

Paigaldage segistitila ja käsidušš, vt joonis [3].

1. Asetage tihend (E1) koonusmutrisse (D) ja kruvige käsidušš (E) koonusmutri (D) peale.
2. Pange segistitila (G) koos tihendiga (G1) varda (H) otsa, keerake 3mm kuuskantvõtmega sisse seadekrugi (J) ja paigaldage kork (J1).

Paigaldage rosett ja kang, vt joonis [4].

1. Kruvige peale keraamilise sisu kate (L).
2. Pange roseti alusplaat (M) segisti otsa ja kinnitage see kruvidega (M1).
3. Määrige sisemine rõngastihend (N1) ja lükake see peale.
4. Pange tagasi rosett (N).
5. Pange tagasi kang (O), kinnitage see 3mm kuuskantvõtme abil vabalt sissekeeratud seadekrugi (O1) ja paigaldage kork (O2).

Täitke vuuk katteplaadi ümber püsivalt elastse materjaliga.

Nii saate hooldusava igal ajal uuesti avada!

Kasutamine

- **Kang (O)**, vt lk III, joonis [5].
- **Ümberlülitus (U)**

Kangi tõstmisel avaneb vee juurdevool. Kõigepealt voolab vesi vanni.

Vajutage ümberlülitusnupule = vesi suundub vannitilast dušiväljundisse

Tõmmake ümberlülitusnuppu = vesi suundub dušiväljundist vannitilasse

Segisti sulgemine suunab veevoolu automaatselt dušivoolikust vannitilasse.

Tehniline hooldus

Kõiki osi tuleb kontrollida, puhastada, vajadusel asendada ja määrada spetsiaalse segistimäärdega.

Sulgege külma ja kuuma vee juurdevool.

I. Keraamiline sisu, vt voldiku III lk joonis [6].

1. Eemaldage kork (O2).
2. Keerake 3mm kuuskantvõtme abil lahti seadekrugi (O1) ja eemaldage kang (O).
3. Eemaldage rosett (N) ja rõngastihend (N1).
4. Keerake välja kruvid (M1) ja eemaldage roseti alusplaat (M).
5. Kruvige ära keraamilise sisu kate (L).
6. Keerake lahti kruvid (R) ja võtke välja kogu keraamiline sisu (S).
7. Vahetage kogu keraamiline sisu (S) välja.

Kokkupanemiseks tehke toimingud vastupidises järjekorras.

Pidage kinni kokkupaneku järjekorrast.

Segisti kokkumonteerimisel tuleb jälgida, et keraamilise sisu tihendid asetseksid vastavates korpuse süvendites. Paigaldage kruvid (R) ja kruvige need **vaheldumisi ühtlaselt** keerates kinni.

II. Dušivoolik, vt joonis [7] ja [8].

1. Tõmmake välja dušivoolik (C) ja võtke käsidušš (E) koonusmutri (D) küljest lahti, vt joonis [7].
2. Keerake välja adapter (D1), vt joonist [8].
3. Tõmmake dušivoolik (C) nii kaugele välja, et dušivooliku liides (C1) tuleks välja.
4. Ärge laske dušivooliku liidesel (C1) tagasi libiseda.
5. Monteerige lahti dušivoolik (C) ja eemaldage vedru (K).

Kokkupanemiseks tehke toimingud vastupidises järjekorras.

Tagavaraosad, vt voldiku II lk (* = Lisatarvikud).

Hooldamine

Segisti hooldusjuhised on toodud kaasasolevas hooldusjuhendis.



Tehniskie dati

Caurtece pie 3 bar hidrauliskā spiediena:

- Izplūde aptuveni 26 l/min
- Duša. aptuveni 9,4 l/min

Temperatūra

- Iebūvējot temperatūras ierobežotāju var nodrošināties pret applaucēšanos (skatiet II atvērumu „Rezerves daļas“, pasūtījuma Nr.: 46 375).

Instalēšana

Šļūtenes caurvades montāža, skatiet I atvērumu, [1.] un [2.] attēlu.

1. Izņemiet aizsargieliktnus (A1) un noņemiet noseplāksni (A), skatiet [1.] attēlu.
2. Šļūtenes caurvadi (B) pievienojiet noseplāksnei (B1), lietojot stiprināšanas un blīvju komplektu (A).
3. Nostipriniet rozeti (B2) ar adapteri (B3).
4. Noslēdziet patronu un atveriet siltā un aukstā ūdens padevi.
5. Dušas šļūteni (C) savienojiet ar apakšdaļā izvietoto savienotājšļūteni (C1), skatiet [2.] attēlu.
6. Atsperi (K) uzbīdīet uz dušas šļūtenes (C) un spraudiet caur šļūtenes caurvadi (B).
7. Konusveida uzgriezni (D) uzskrūvējiet uz dušas šļūtenes (C). Uzlieciet noseplāksni (A).

Izplūdes daļas un rokas dušas uzstādīšana, skatiet [3.] attēlu.

1. Blīvi (E1) ievietojiet konusveida uzgrieznī (D), un rokas dušu (E) uzskrūvējiet konusveida uzgrieznim (D).
2. Izplūdes daļu (G) kopā ar blīvgredzenu (G1) lieciet uz daļas (H), sprostskrūvi (J) ieskrūvējiet ar 3mm iekšējā sešstūra atslēgu, un ielieciet aizbāzni (J1).

Rozetes un sviras montāža, skatiet [4.] attēlu.

1. Uzskrūvējiet vāciņu (L).
2. Rozetes turētāju (M) uzlieciet uz armatūras un piestipriniet ar skrūvēm (M1).
3. Ieziediet un uzbīdīet iekšējo O veida gredzenu (N1).
4. Uzlieciet rozeti (N).
5. Uzlieciet sviru (O) ar brīvu ieskrūvētu sprostskrūvi, (O1), nostipriniet ar 3mm eksējā sešstūra atslēgu, un ielieciet aizbāzni (O2).

Šuvi noseplāksnes daļā aizpildiet ar ilgstoši elastīgu materiālu.

Šādi kontrolaka ir pieejama jebkurā laikā!

Lietošana

- **Svira (O)**, skatiet III atvērumu, [5.] attēlu.
- **Pārslēgs (U)**

Ja velk sviru, sākas ūdens pievade.

Ūdens sāk plūst no vannas ieplūdes.

Piespiežot pārslēgšanas pogu, = vannas pildīšanās pārslēdzas uz dušas darbību

Izvelkot pārslēga pogu, = dušas darbība pārslēdzas uz vannas pildīšanos

Pārtraucot ūdens padevi, dušas izplūde automātiski pārslēdzas uz vannas ieplūdi.

Tehniskā apkope

Pārbaudiet un notīriet visas detaļas un ja vajadzīgs, nomainiet un ieziediet ar ūdens maisītāja ziedi.

Noslēdziet aukstā un siltā ūdens padevi.

I Patrona, skatiet III atvērumu, [6.] attēlu.

1. Izņemiet aizbāzni (O2).
2. Sprostskrūvi (O1) atskrūvējiet ar 3mm iekšējā sešstūra skrūvgriezni un noņemiet sviru (O).
3. Noņemiet rozeti (N) un O veida gredzenu (N1).
4. Izskrūvējiet skrūves (M1) un noņemiet rozetes turētāju (M).
5. Noskrūvējiet vāciņu (L).
6. Atbrīvojiet skrūves (R) un noņemiet visu patronu (S).
7. Nomainiet visu patronu (S).

Salieciet pretējā secībā.

Ievērojiet pareizu uzstādīšanas stāvokli!

Pārliicināties, vai patronas blīves iegūļ korpusa veidrievās. Skrūves (R) izskrūvējiet un **pārmaiņus vienmērīgi** pievelciet.

II. Dušas šļūtene, skatiet [7.] un [8.] attēlu.

1. Izvelciet dušas šļūteni (C) un noņemiet rokas dušu (E) no konusveida uzgriežņa (D), skatiet [7.] attēlu.
2. Izskrūvējiet adapteri (D1), skatiet [8.] attēlu.
3. Dušas šļūteni (C) izvilkot tiktāl, līdz parādās dušas savienotājšļūtene (C1).
4. Dušas savienotājšļūteni (C1) nodrošināt pret atpakāslīdēšanu.
5. Nomontējiet dušas šļūteni (C) un noņemiet atsperi (K).

Salieciet pretējā secībā.

Rezerves daļas, skatiet II atvērumu (* = speciālie piederumi).

Kopšana

Norādījumi ūdens maisītāja kopšanai atrodami pievienotajā apkopes instrukcijā.

LT

Techniniai duomenys

Prataka esant 3 barų vandens slėgiui:

- čiaupas apie 26 l/min.
- dušas apie 9,4 l/min.

Temperatūra

- Įmontuotas temperatūros ribotuvas apsaugo nuo nusiplikimo karštu vandeniu (žr. skyrelį „Atsarginės dalys“, esantį II atlenkiamajame puslapyje, užsakymo Nr. 46 375).

Įrengimas

Žarnos ištraukimo įvorės montavimas, žr. I atlenkiamąjį puslapį, [1] ir [2] pav.

1. Nuimkite apsaugines įvoves (A1) ir uždengimo plokštelę (A), žr. [1] pav.
2. Žarnos įvorę (B) kartu su tvirtinimo ir tarpinių komplektu (B1) pritvirtinkite prie dengiamosios plokštelės (A).
3. Pritvirtinkite dangtelį (B2) su adapteriu (B3).
4. Užsukę įdėklą, atsukite šalto ir karšto vandens sklendes.
5. Dušo žarną (C) pritvirtinkite prie apatinės maišytuvo dušo jungiamosios žarnelės (C1), žr. [2] pav.
6. Spyruoklę (K) užmaukite ant dušo žarnos (C) ir prakiškite pro žarnos įvorę (B).
7. Kūginę veržlę (D) prisukite prie dušo žarnos (C). Uždėkite uždengimo plokštelę (A).

Čiaupo ir ištraukiamojo dušo montavimas, žr. [3] pav.

1. Tarpinę (E1) įdėkite į kūginę veržlę (D), o rankinį dušą (E) įsukite į kūginę veržlę (D).
2. Vandens čiaupą (G) su tarpine (G1) užmaukite ant kakliuko (H) ir šešiabriauniu raktu (3mm) įsukite srieginį kaištį (J). Įstatykite aklidangtį (J1).

Dangtelio ir svirties montavimas, žr. [4] pav.

1. Prisukite gaubtelį (L).
2. Dangtelio laikiklį (M) užmaukite ant maišytuvo ir pritvirtinkite varžtais (M1).
3. Sutepkite tepalu O formos vidinį žiedą (N1).
4. Užmaukite dangtelį (N).
5. Užmaukite svirtį (O) ir šešiabriauniu raktu (3mm) priveržkite laisvai įsuktą srieginį kaištį (O1). Įstatykite aklidangtį (O2).

Siūlę aplink uždengimo plokštelę pripildykite elastingos bei patvarios sandarinimo medžiagos.

Jei reikia, kontrolinę kamerą galima lengvai atidaryti!

Naudojimas

- **Svirtis (O)**, žr. III atlenkiamąjį puslapį, [5] pav.
- **Perjungiklis (U)**

Vanduo pradeda tekėti, kai tik svirtis pakeliama į viršų. Iš pradžių vanduo teka į vonią.

Paspauskite funkcijos perjungiklį = išjungiamas vandens tekėjimas į vonią ir įjungiamas dušas.

Patraukite funkcijos perjungiklį = išjungiamas dušas ir įjungiamas vandens tekėjimas į vonią.

Uždarius maišytuvą, dušas automatiškai išjungiamas ir įjungiamas vandens tekėjimas į vonią.

Techninė priežiūra

Būtina patikrinti, nuvalyti detales, jei reikia, jas pakeisti ir sutepti specialiu maišytuvo tepalu.

Užsukite šalto ir karšto vandens sklendes.

I. Įdėklas, žr. III atlenkiamąjį puslapį, [6] pav.

1. Atskirkite aklidangtį (O2).
2. Šešiabriauniu raktu (3mm) atsukite srieginį kaištį (O1) ir nuimkite svirtį (O).
3. Nuimkite dangtelį (N) ir O formos žiedą (N1).
4. Išsukite varžtus (M1) ir nuimkite dangtelio laikiklį (M).
5. Nusukite gaubtelį (L).
6. Atsukite varžtus (R) ir išimkite visą įdėklą (S).
7. Pakeiskite visą įdėklą (S).

Sumontuokite atvirkštine tvarka.

Žiūrėkite, kad būtų tinkama montavimo padėtis!

Montuojant maišytuvą reikia žiūrėti, kad įdėklo tarpinės būtų atitinkamose korpuso įdubose. Įsukite varžtus (R) ir tolygiai užveržkite sukdami **pakaitomis**.

II. Dušo žarna, žr. [7] ir [8] pav.

1. Ištraukite dušo žarną (C) ir nuo kūginės veržlės (D) nuimkite rankinį dušą (E), žr. [7] pav.
2. Išsukite adapterio (D1) varžtus, žr. [8] pav.
3. Dušo žarną (C) ištraukite tiek, kad išsikištų dušo jungiamoji žarnelė (C1).
4. Sutvirtinkite dušo jungiamąją žarnelę (C1), kad ši nenuslystų žemyn.
5. Išardykite dušo žarną (C) ir nuimkite spyruoklę (K).

Sumontuokite atvirkštine tvarka.

Atsarginės dalys, žr. II atlenkiamąjį puslapį (*– specialūs priedai).

Priežiūra

Maišytuvo priežiūros nurodymai pateikti pridėtoje instrukcijoje.



Specificații tehnice

Debitul la presiunea de curgere de 3 bar:

- Dispensor cca. 26 l/min
- Duș cca. 9,4 l/min

Temperatură

- Protecția împotriva opăririi este posibilă prin introducerea unui limitator de temperatură (a se vedea lista cu piese de schimb de pe pagina pliantă II, număr catalog: 46 375).

Instalare

Montarea trecerii pentru furtun; a se vedea pagina pliantă I, fig. [1] și [2].

1. Se scot bucșele de protecție (A1) și placa de mascare (A); a se vedea fig. [1].
2. Se montează ghidajul de trecere furtun (B) pe placa de mascare (A) folosind setul de piese de fixare și etanșare (B1).
3. Se fixează rozeta (B2) cu adaptorul (B3).
4. Se închide cartușul și se deschide alimentarea cu apă rece și apă caldă.
5. Se assemblează furtunul de duș (C) cu furtunul de racord duș (C1) de sub tencuială; a se vedea fig. [2].
6. Se așează arcul (K) pe furtunul de duș (C), după care acesta se introduce prin ghidajul de trecere furtun (B).
7. Se înșurubează piulița conică (D) pe furtunul de duș (C). Se așează placa de mascare (A).

Montarea dispersorului și a dușului de mână; a se vedea fig. [3].

1. Se introduce garnitura (E1) în piulița conică (D) și se înșurubează dușul de mână (E) pe piulița conică (D).
2. Se introduce dispersorul (G) cu garnitura (G1) pe axul (H) și se înșurubează știftul filetat (J) cu cheia imbus de 3mm, după care se introduce dopul (J1).

Montarea rozetei și a manetei; a se vedea fig. [4].

1. Se înșurubează căpăcelul (L).
2. Se introduce pe baterie suportul rozetei (M) și se fixează cu șuruburile (M1).
3. Se unge și apoi se introduce inelul O interior (N1).
4. Se introduce rozeta (N).
5. Se introduce maneta (O), se fixează cu știftul filetat (O1) înșurubat liber folosind cheia imbus de 3mm, după care se introduce dopul (O2).

Se vor etanșa interstițiile din jurul plăcii de mascare folosind material elastic durabil.

În felul acesta, cavitatea de revizie va fi accesibilă oricând!

Utilizare

- **Maneta (O);** a se vedea pagina pliantă III, fig. [5].
- **Comutatorul (U)**

La tragerea manetei apa începe să curgă.

Apa curge mai întâi pe la ieșirea în cadă.

Se apasă butonul de comutare = Comutare de la ieșire în cadă la ieșire duș

Se trage butonul de comutare = Comutare de la ieșire duș la ieșire în cadă

La închiderea bateriei, se face trecerea automată de la ieșire duș la ieșire în cadă.

Întreținerea

Toate piesele se verifică și se curăță, eventual se înlocuiesc și se ung cu vaselină specială pentru armături.

Se întrerupe alimentarea cu apă rece și caldă.

I. Cartușul; a se vedea pagina pliantă III, fig. [6].

1. Se scoate dopul (O2).
2. Se slăbește știftul filetat (O1) cu cheia imbus de 3mm și se scoate maneta (O).
3. Se scot rozeta (N) și inelul O (N1).
4. Se deșurubează șuruburile (M1) și se scoate suportul rozetei (M).
5. Se deșurubează capacul (L).
6. Se slăbesc șuruburile (R) și se scoate complet cartușul (S).
7. Se înlocuiește complet cartușul (S).

Montarea se face în ordine inversă.

Se va respecta poziția de montaj.

Se va avea grijă ca garniturile cartușului să intre în canelurile din corpul bateriei. Se înșurubează șuruburile (R) și se strâng **alternativ și uniform.**

II. Furtunul de duș; a se vedea fig. [7] și [8].

1. Se trage afară furtunul de duș (C) și apoi se scoate dușul de mână (E) de pe piulița conică (D); a se vedea fig. [7].
2. Se deșurubează adaptorul (D1); a se vedea fig. [8].
3. Se trage furtunul dușului (C) până când furtunul de racord duș (C1) rămâne în afară.
4. Se asigură furtunul de racord duș (C1) pentru a nu aluneca înapoi.
5. Se demontează furtunul dușului (C) și se scoate arcul (K).

Montarea se face în ordine inversă.

Piese de schimb; a se vedea pagina pliantă II (* = accesorii speciale).

Îngrijire

Indicațiile de îngrijire pentru această baterie se găsesc în instrucțiunile de îngrijire atașate.

CN

技术数据

水流压力为 3 巴时的流量:

- 出水嘴 约为 26 升 / 分钟
- 淋浴花洒 约为 9.4 升 / 分钟

温度

- 加装温度限制器可避免烫伤 (参见折页 II 的备件, 产品号 46 375)。

安装

安装软管导轨, 参见折页 I, 图 [1] 和 [2]。

1. 卸下防护套管 (A1) 和顶盖 (A), 参见图 [1]。
2. 用固定与密封螺母 (B1) 将软管导轨 (B) 固定到顶盖 (A) 上。
3. 给面盖 (B2) 装上连接器 (B3)。
4. 关掉阀芯并接通冷热水。
5. 在初步安装时安装花洒软管 (C) 和花洒连接软管 (C1), 参见图 [2]。
6. 将弹簧 (K) 塞入花洒软管 (C), 并推入软管导轨 (B)。
7. 将锥形螺母 (D) 拧到花洒软管 (C) 上。
找到顶盖 (A)。

安装出水嘴和手握花洒头, 参见图 [3]。

1. 将密封圈 (E1) 放入锥形螺母 (D) 并将手握花洒头 (E) 固定到锥形螺母 (D)。
2. 先给出水嘴 (G) 垫上密封圈 (G1) 再固定到螺栓体 (H) 上, 然后用 3mm 内六角扳手拧紧螺钉 (J) 并插入橡皮塞 (J1)。

安装面盖和手柄, 参见图 [4]。

1. 拧上顶盖 (L)。
2. 推入面盖底座 (M) 并用螺钉 (M1) 拧紧。
3. 给面盖底座 (M) 的内部 O 形圈 (N1) 涂上润滑油并将其塞入面盖底座 (M)。
4. 装上面盖 (N)。
5. 装上手柄 (O), 并将未拧紧的定位螺钉拧紧
用 3mm 内六角扳手拧上螺钉 (O1) 并插入橡皮塞 (O2)。

用永久弹性材料填塞顶盖周围的接合部。

这样, 检验腔便随时可用!

操作

- **手柄 (O)**, 参见折页 III, 图 [5]
- **分水器 (U)**

拉动手柄就会放出水来。

水会首先从浴缸出水嘴流出。

按下分水器旋钮 = 使水从浴缸出水嘴流到淋浴出水口

拉起分水器旋钮 = 使水从淋浴出水口流到浴缸出水嘴

当龙头关闭时, 水会自动从淋浴出水口流到浴缸出水嘴。

维护

检查和清洁所有零件, 根据需要更换零件并用专用润滑油润滑零件。

关掉冷热供水。

I. 阀芯, 参见折页 III, 图 [6]。

1. 起出橡皮塞 (O2)。
 2. 用 3mm 内六角扳手拧松螺钉 (O1) 并拉出手柄 (O)。
 3. 拔下面盖 (N) 和 O 形圈 (N1)。
 4. 拧下螺钉 (M1) 并卸下面盖底座 (M)。
 5. 拧下顶盖 (L)。
 6. 卸下螺钉 (R) 并取出整个阀芯 (S)。
 7. 更换整个阀芯 (S)。
- 按相反顺序进行安装。

检查安装位置是否正确。

确保阀芯密封圈与混合阀本体凹槽啮合。拧上螺钉 (R) 并均匀用力交替拧紧。

II. 花洒软管, 参见图 [7] 和 [8]。

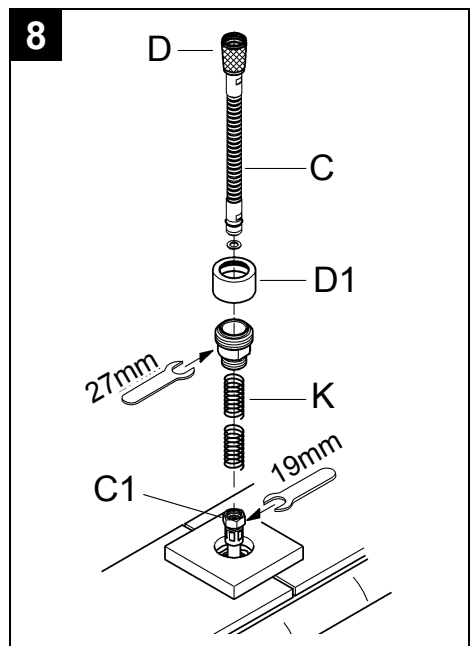
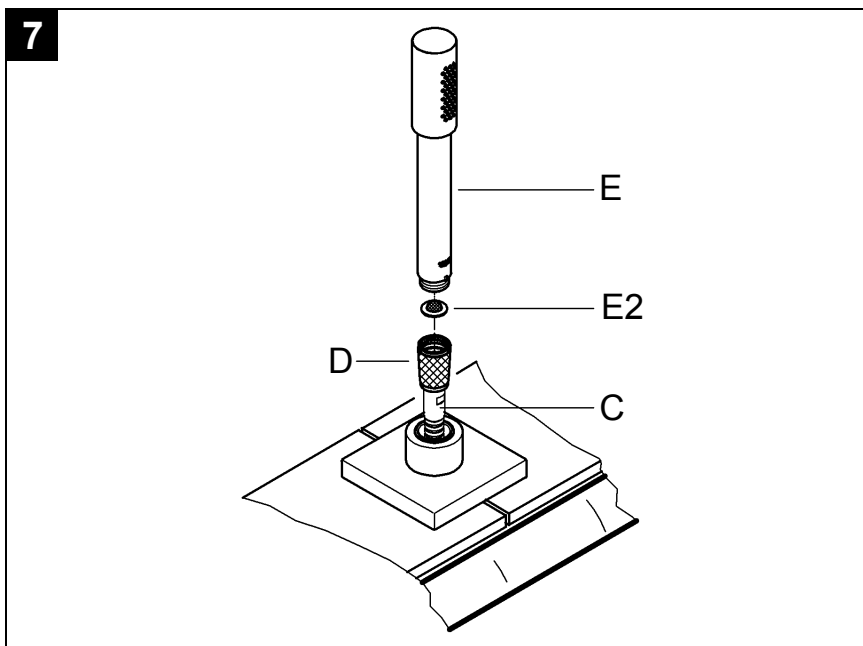
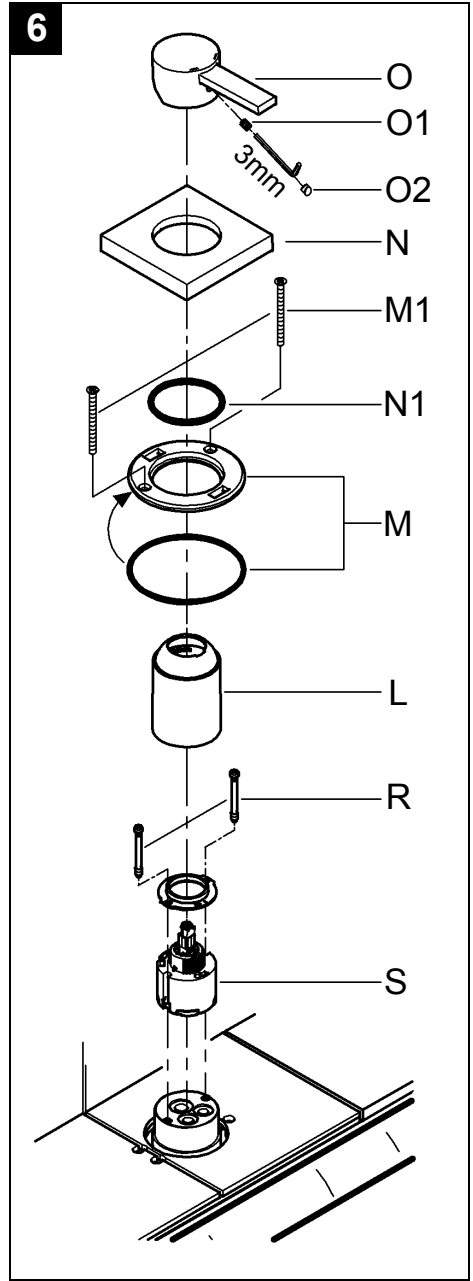
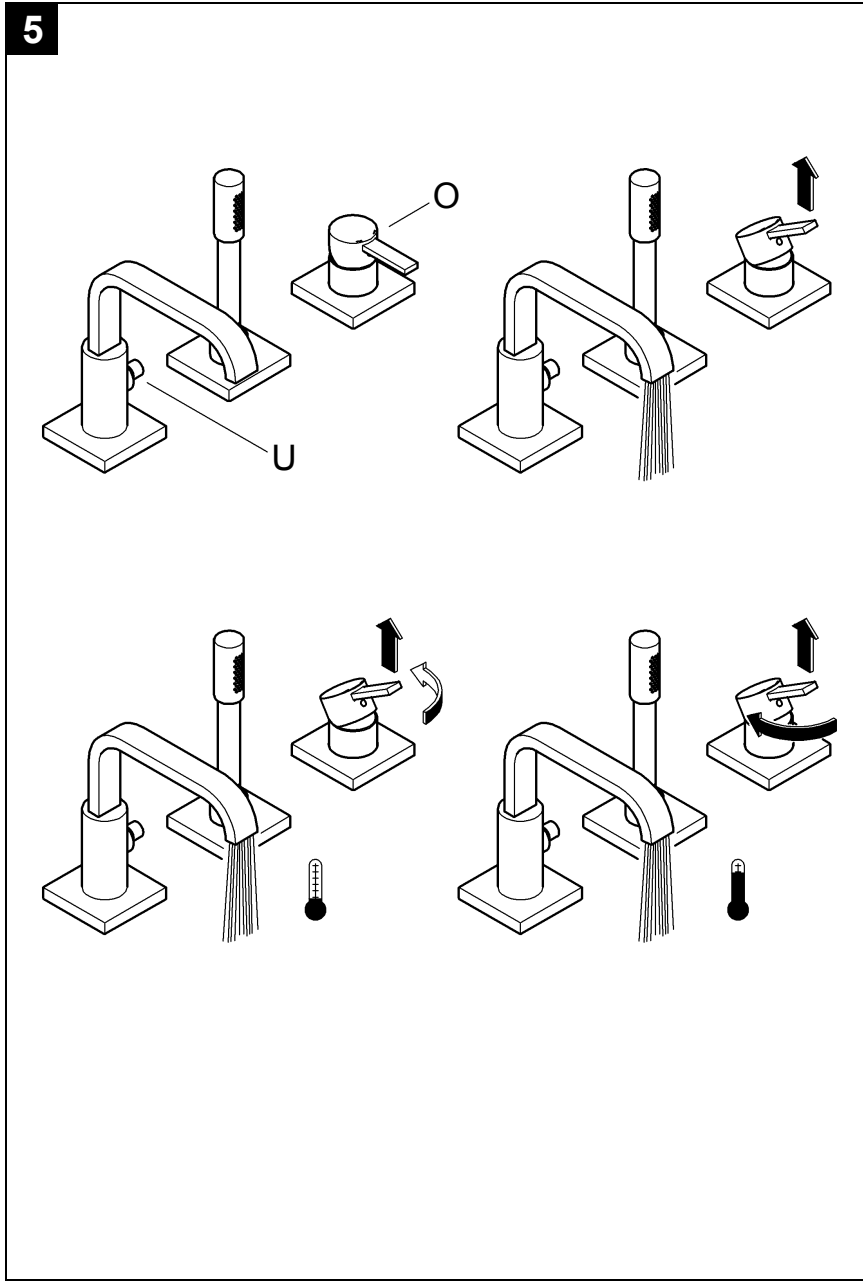
1. 拉出花洒软管 (C) 并从锥形螺母 (D) 上拧下手握花洒头 (E), 参见图 [7]。
2. 拧松并卸下接头 (D1), 参见图 [8]。
3. 拉出花洒软管 (C) 直到花洒连接软管 (C1) 露出头来。
4. 固定花洒连接软管 (C1), 勿使其再次滑落。
5. 拔下花洒软管 (C) 并拉出弹簧 (K)。

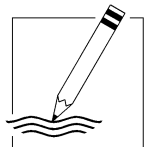
按相反顺序进行安装。

备件, 参见折页 II (* = 特殊零件)。

保养

有关保养此产品的指导说明, 请参考附带的“保养指南”。





A series of 25 horizontal lines, evenly spaced, extending across the width of the page. These lines are intended for writing.

D

Grohe Deutschland
Vertriebs GmbH
Zur Porta 9
32457 Porta Westfalica
Tel.: +49 571 3989-333
Fax: +49 571 3989-999

A

GROHE Ges.m.b.H.
Wienerbergstraße 11/A7
1100 Wien
Tel.: +43 1 68060
Fax: +43 1 6884535

B

GROHE nv - sa
Diependaalweg 4a
3020 Winksele
Tel.: +32 16 230660
Fax: +32 16 239070

BG

Търговско представителство
Grohe AG България
етаж 8, офис 21
Бул. България 81 Б
1404 София
Тел. : +359 2 9719959
+359 2 9712535
Факс.: +359 2 9712422

CDN

GROHE Canada Inc.
1230 Lakeshore Road East
Mississauga, Ontario
Canada, L5E 1E9
Tel.: +1 905 2712929
Fax: +1 905 2719494

CH

Grohe Switzerland SA
Bauarena Volketswil
Industriestrasse 18
8604 Volketswil
Tel.: +41 44 8777300
Fax: +41 44 8777320

CN

高仪 (上海)
卫生洁具有限公司
上海市黄陂北路227号
中区广场607-610室
电话: +86 21 63758878
传真: +86 21 63758665

CY

GROME Marketing (Cyprus) Ltd.
195B, Old Nicosia-Limassol Road
Dhali Industrial Zone
P.O. Box 27048
1641 Nicosia
Tel.: +357 22 465200
Fax: +357 22 379188

CZ

Grohe ČR s.r.o.
Zastoupení pro ČR a SR
V Oblouku 104, Čestlice
252 43 Průhonice
Tel.: +420 22509 1082
Fax: +420 22509 1085

SK

www.grohe.com

2011 / 09 / 30

DK

GROHE A/S
Walgerholm 11
3500 Vaerløse
Tel.: +45 44 656800
Fax: +45 44 650252

E

GROHE España S.A.
C/ Botanica, 78 - 88
Gran Via L'H - Distr. Econòmic
08908 L'Hospitalet de Llobregat
(Barcelona)
Tel.: +34 93 3368850
Fax: +34 93 3368851

EST

GROHE AG Eesti filiaal
Tartu mnt 16
10117 Tallinn
Tel.: +372 6616354
Fax: +372 6616364

F

GROHE s.à.r.l.
60, Boulevard de la Mission
Marchand
92400 Courbevoie - La Défense
Tel.: +33 1 49972900
Fax: +33 1 55702038

FIN

Oy Teknocalor Ab
Sinikellonkuja 4
01300 Vantaa
Tel.: +358 9 8254600
Fax: +358 9 826151

GB

GROHE Limited
Blays House, Wick Road
Englefield Green
Egham, Surrey, TW20 0HJ
Tel.: +44 871 200 3414
Fax: +44 871 200 3415

GR

N. Sapountzis S.A.
86, Kapodistriou & Roumelis Str.
142 35 N. Ionia - Athens
Tel.: +30 210 2712908
Fax: +30 210 2715608

H

GROHE Hungary Kft.
Röppentyü u. 53.
1139 Budapest
Tel.: +36 1 238 80 45
Fax: +36 1 238 07 13

HR

GROHE AG - Predstavništvo
Štefanovečka 10
10000 Zagreb
Tel.: +385 1 2989025
Fax: +385 1 2910962

I

Grohe S.p.A.
Via Crocefisso, 19
20122 Milano
Tel.: +39 2 959401
Fax: +39 2 95940263

IND

Grohe India Pvt. Ltd.
14th Floor
DLF Building No. 5, Tower A
DLF Cyber City, Phase III
Gurgaon - 122002
Haryana
Tel.: +91 124 4933 000
Fax: +91 124 4933 001

IS

BYKO hf.
Skemmuvegi 2
200 Kópavogur
Tel.: +354 515 4000
Fax: +354 515 4099

J

Grohe Japan Ltd.
TRC Building, 3F
1-1 Heiwajima 6-chome, Ota-ku
Tokyo 143-0006
Tel.: +81 3 32989730
Fax: +81 3 37673811

N

GROHE A/S
Nils Hansens vei 20
0667 Oslo
Tel.: +47 22 072070
Fax: +47 22 072071

NL

GROHE Nederland BV
Metaalstraat 2
2718 SW Zoetermeer
Tel.: +31 79 3680133
Fax: +31 79 3615129

P

GROHE Portugal
Componentes Sanitários, LDA
Zona Industrial de Areeiros,
Apt. 167
3850-200 Albergaria-a-Velha
Tel.: +351 234 529 900
Fax: +351 234 529 901

PL

GROHE Polska Sp. z o.o.
Pulawska 182 Street
02-670 Warszawa
Tel.: +48 22 5432 640
Fax: +48 22 5432 650

RUS

Представительство
Grohe AG
Москва, ул. Пусаковская 13, стр. 1
107140
тел.: +7 495 9819510
факс: +7 495 9819511

RO

Grohe AG Reprezentanta
Strada Nicolae Iorga 13,
Corp B
010432 Bucuresti (Sector 1)
Tel.: +40 21 2125050
Fax: +40 21 2125048

S

GROHE A/S
Kungsängsvägen 25
753 23 Uppsala
Tel.: +46 771 141314
Fax: +46 771 141315

SLO

GROSAN inženiring d.o.o.
Slandrova 4
1000 Ljubljana
Tel.: +386 1 5633060
Fax: +386 1 5633061

TR

GROME IC Ve Dis Ticaret
Limited Sirketi
Sun Plaza - Dereboyu Caddesi
Bilim Sokak. No: 5 Kat:10
34398 Maslak-Istanbul
Tel.: +90 212 3281344
Fax: +90 212 3281772

UA

Представництво
Grohe AG Україна
Вул. Івана Франка, 18-А
01030 Київ
тел. : +38 044 537 52 73
факс: +38 044 590 01 96

USA

GROHE America Inc.
241 Covington Drive
Bloomington
Illinois, 60108
Tel.: +1 630 5827711
Fax: +1 630 5827722

**Eastern Mediterranean
Middle East - Africa
Area Sales Office:**
GROME Marketing (Cyprus) Ltd.
195B, Old Nicosia-Limassol Road
Dhali Industrial Zone
P.O. Box 27048
1641 Nicosia
Tel.: +357 22 465200
Fax: +357 22 379188

Far East Area Sales Office:
GROHE Pacific Pte. Ltd.
180 Clemenceau Avenue
01-01/02 Haw Par Centre
Singapore 239922
Tel.: +65 6311 3600
Fax: +65 6378 0855

GROHE

ENJOY WATER®